


УТВЕРЖДАЮ

Генеральный директор

ООО «СКБ ПСИС»



А.В.Смирнов

2022 г.



МОДУЛИ МЕЗОНИННЫЕ

СР6700

Руководство по эксплуатации

СКБИ.468332.016 РЭ

Инв.№ подл.	Подпись и дата	Взам.инв. №	Инв. № дубл.	Подпись и дата

Введение

Руководство по эксплуатации предназначено для изучения модулей мезонинных СР6700 (далее СР6700), обеспечения их правильного обслуживания и эксплуатации. СР6700 и устройства, рассматриваемые в Приложениях, соответствуют ТУ 27.12.31-001-13095309-2006 «Устройства управления технологической автоматики, защиты и КИП УСО 6000».

Интв.№ подл.	Подпись и дата	Взам.инв. №	Интв. № дубл.	Подпись и дата	СКБИ.468332.016 РЭ	Лист
						4
изм.	лист	№ докум.	Подпись	Дата		

1 Назначение

СР6700 предназначены для построения систем автоматического управления и сбора данных. Комплексы из модулей СР6700 представляют собой программируемые контроллеры и могут работать как автономные устройства, так и в качестве элементов сетей RS-485, CAN и Ethernet. Мезонинная архитектура позволяет реализовать на единой элементной и конструктивной базе АСУТП различного назначения и сложности. В качестве системы верхнего уровня возможно использование SCADA «EISA» (ООО «СКБ ПСИС») или другой SCADA-системы, поддерживающей протокол MODBUS RTU/TCP или OPC технологию приема данных.

Внешний вид программируемых контроллеров, клеммных колодок и мезонинных модулей может отличаться от изображений, приведенных в данном руководстве по эксплуатации.

Инв.№ подл.	Подпись и дата	Взам.инв. №	Инв. № дубл.	Подпись и дата	СКБИ.468332.016 РЭ					Лист
										5
					изм.	лист	№ докум.	Подпись	Дата	

2 Технические характеристики

Мезонинная архитектура, в общем случае, представляет собой основание в виде клеммных колодок (далее колодки) и устанавливаемые в них модули ввода/вывода (далее модули).

Колодки служат для подключения сигнальных кабелей. Малоканальные модули ввода/вывода, образуют необходимую конфигурацию контроллера.

Схема и конструкция колодок объединяет модули в контроллер с подключением входных/выходных сигналов к клеммникам. Такая архитектура позволяет достичь гибкости при масштабировании вычислительных мощностей, обеспечивает любые структуры и количества информационных связей. Контроллер с модулями CP6700 имеет минимальную избыточность (1-3 канала на мезонине), естественную живучесть, позволяет проводить диагностику до канала, допускает замену модулей без настроек и монтажных работ, оптимизирует ЗИП.

Контроллер может состоять из нескольких колодок.

Внешний вид контроллера приведен на рисунках 2.1 – 2.3.

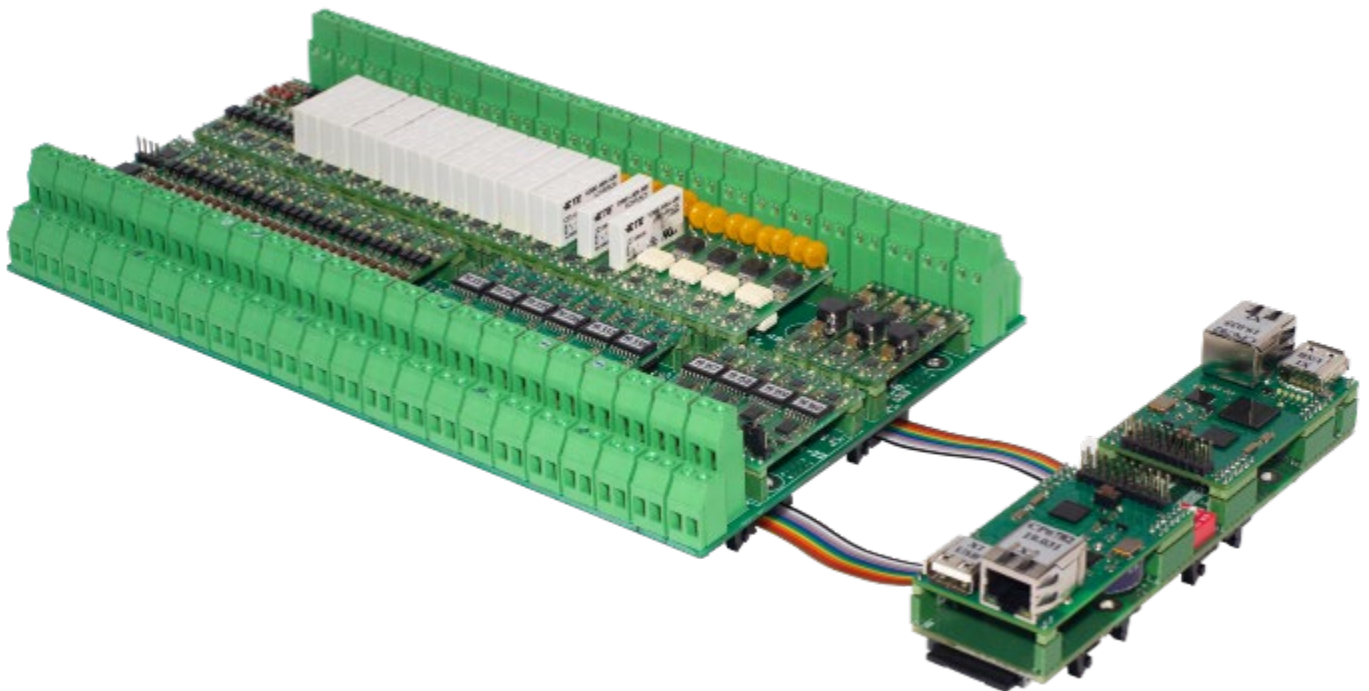


Рисунок 2.1

Инв.№ подл.	Подпись и дата	Взам.инв.№	Инв.№ дубл.	Подпись и дата	СКБИ.468332.016 РЭ					Лист
										6
изм.	лист	№ докум.	Подпись	Дата						

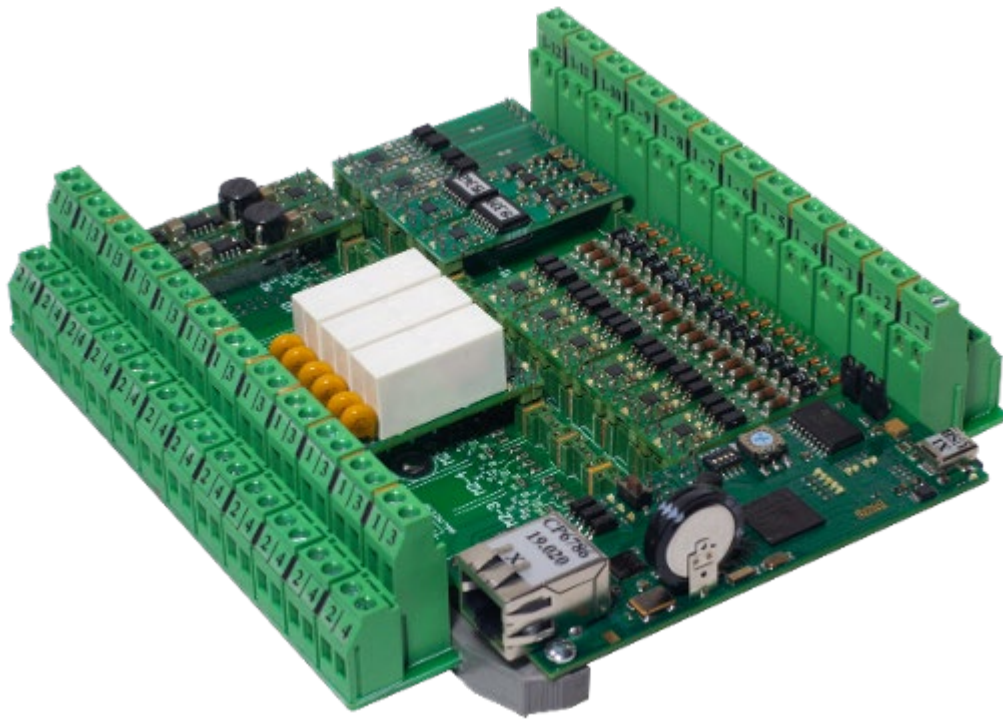


Рисунок 2.2



Рисунок 2.3

Общие технические характеристики CP6700 приведены в таблице 2.1.

Индивидуальные технические характеристики CP6700 приведены в таблице 2.2.

CP6700 поддерживают систему программирования и отладки на языках стандарта МЭК 61131-3.

Инв.№ подл.	Подпись и дата
Взам.инв. №	Инв. № дубл.
Подпись и дата	

изм.	лист	№ докум.	Подпись	Дата

Таблица 2.2

Назначение модуля	Тип	Характеристики	
Ввод-вывод дискретный	CP6701	24 В, общий «-»	постоянное напряжение, 24 канала (2x12 каналов с общей точкой)
	CP6702	24 В, общий «+»	
Имитатор	CP6710	3 кнопочных выключателя	
Ввод дискретный	CP6711	24 В, общий «-»	переменное или постоянное напряжение, 3 канала с общей точкой
	CP6712	110 В, общий «-»	
	CP6713	230 В	
	CP6715	0÷10 000 имп/с 5÷24 В	счетчик импульсов (до 3-х каналов)
	CP6717	24 В, общий «+»	постоянное напряжение, 3 канала с общей точкой
	CP6718	110 В, общий «+»	
Вывод дискретный	CP6720	до 60 В, 130 мА, оптореле	3 канала с общей точкой
	CP6721	~250 В, 1 А, симистор, ZС, ток утечки симистора – 0,5мА,	2 независимых канала
	CP6722	ток удержания симистора – 60мА	2 независимых канала, запрет одновременного включения
	CP6723	до 60 В, 130 мА, оптореле	2 независимых канала
	CP6724	250 В, 3 А, реле	1 перекидной контакт
	CP6725		2 канала (НО)
CP6726	2 канала (НО), запрет одновременного включения		
Имитатор	CP6730	3 переменных резистора, DIP-переключатели	
Ввод токовый	CP6731	0÷5 мА, 0÷20 мА, 4÷20 мА, 0÷24 мА	2 независимых канала, 14 бит
Ввод аналоговый	CP6732	термопары / термосопротивления / резистивный датчик	1 канал, 16 бит

Инв.№ подл.	Подпись и дата	Взам.инв. №	Инв. № дубл.	Подпись и дата

Продолжение таблицы 2.2

Датчик тока	CP6733	0÷2,5 А, 0÷5 А, 0÷10 А, ±10%	2 независимых канала, контроль тока, обрыва, перекоса и чередования фаз
Ввод токовый	CP6734	0÷5 мА, 0÷20 мА, 4÷20 мА, 0÷24 мА	3 канала с общей точкой, 14 бит
Ввод сигналов напряжения	CP6735	0÷10 В	2 независимых канала, 14 бит
Вывод аналоговый	CP6741	0÷5 мА, 0÷20 мА, 4÷20 мА, 0÷24 мА	1 канал, 14 бит
		0÷5 В, 0÷10 В	
Интерфейс	CP6751	RS-485/RS-422, 115,2 кбод	1 изолированный канал
	CP6752	RS-232, 115,2 кбод	1 канал
	CP6753	UART, 500 кбод	1 изолированный канал
	CP6754	CAN, 1 Мбит/с	
	CP6755	RS-485 / GSM GPRS	1 канал
Питание	CP6761	24/3,3 В, 1А, 2 входа	
	CP6762	~98÷264 или =138÷372 В, 1 вход	
Индикация	CP6770	OLED 0,84", 2×16 символов	
Процессор	CP6782	ARM7TDMI-S, 512 KB Flash, 8 MB RAM, 5 KB EEPROM, Ethernet, USB 2.0 Host, microSD, RTC	
	CP6783	ARM9, 408 МГц, 8-64 MB FLASH, 64 MB RAM, RS-485, USB, microSD, RTC, 2xEthernet (опц.)	
	CP6784	ARM Cortex M7, 360 МГц, 2 MB FLASH, 1MB RAM, 2KB Backup RAM, 8MB SPI FLASH, USB 2.0, microSD, RTC, RS-485, 2xEthernet(опц.)	
	CP6785	Cortex-A53 1,2 ГГц, 4 ядра, 1 GB RAM, Ethernet, Wi-Fi, 4xUSB, microSD, HDMI-выход, аудио выход, ОС Linux	
	CP6786	ARM7TDMI-S, 512 KB Flash, 8 MB RAM, 5 KB EEPROM, Ethernet, microUSB 2.0 Host, RTC, microSD, 2xRS485, 3 входных канала 24В	
	CP6786	ARM7TDMI-S, 512 KB Flash, 8 MB RAM, 5 KB EEPROM, Ethernet, microUSB 2.0 Host, RTC, microSD, 2xRS485, 3 входных канала 24В	

Ив.№ подл.	Подпись и дата
Взам.инв. №	Ив.№ дубл.
Подпись и дата	Подпись и дата

изм.	лист	№ докум.	Подпись	Дата
------	------	----------	---------	------

Окончание таблицы 2.2

Процессор	CP6787	<p>ARM Cortex M7, 360 МГц, 2 МВ FLASH, 1 МВ RAM, 2 КВ Backup RAM, 8 МВ SPI FLASH, USB 2.0, microSD, RTC, RS-485, CAN, Ethernet (опционально).</p> <p>Входы/выходы:</p> <ul style="list-style-type: none"> • 12 х DI =24 В групповая гальваническая изоляция; • 3 х DI =24 В групповая гальваническая изоляция; • 12 х DO =24 В групповая гальваническая изоляция; • 3 х AI 0...5 мА / 0...20 мА / 4...20 мА / 0...24 мА групповая гальваническая изоляция; • 3 х DI =24 В (опционально); • 5 х модуль CP6700.
	CP6788	<p>ARM Cortex M7, 360 МГц, 2 МВ FLASH, 1 МВ RAM, 2 КВ Backup RAM, 8 МВ SPI FLASH, USB 2.0, microSD, RS-485, CAN, Ethernet (опционально).</p> <p>Входы / выходы:</p> <ul style="list-style-type: none"> • 3 х DI =24 В гальваническая изоляция; • 6 х DI =24 В групповая гальваническая изоляция; • 22 х DI =24 В групповая гальваническая изоляция; • 6 х DO =24 В гальваническая изоляция; • 2 х DO =24 В групповая гальваническая изоляция; • 5 х DO реле (2 х NO, 3 х CO); • 2 х AI 0...5 мА / 0...20 мА / 4...20 мА / 0...24 мА гальваническая изоляция; • 5 х модуль CP6700.

Инв.№ подл.	Подпись и дата
Взам.инв. №	Подпись и дата
Инв. № дубл.	Подпись и дата

изм.	лист	№ докум.	Подпись	Дата
------	------	----------	---------	------

Все модули снабжены индикацией работоспособности и состояния каналов ввода/вывода. Все каналы ввода/вывода изолированы от цифровой части. Питание модулей: 3,3 В / 24 В. Допускается горячая замена модулей ввода/вывода.

Потребляемый СР6700 ток зависит от состава и рассчитывается по данным таблицы 2.3.

Для питания СР6700 рекомендуется использовать модули питания СР6640, СР6641, СР6642 (Приложение Б) и, при необходимости, модули СР6600 (Приложение В) для фильтрации сетевых помех.

Инв.№ подл.	Подпись и дата	Взам.инв. №	Инв. № дубл.	Подпись и дата	СКБИ.468332.016 РЭ					Лист
										12
					изм.	лист	№ докум.	Подпись	Дата	

Напряжения гальванической изоляции модулей СР6700 приведены в таблице 2.4.

Таблица 2.4

Модуль	Напряжение гальванической изоляции	
	от внутренних шин ПЛК	между каналами
СР6701, СР6702	500	500
СР6710	-	-
СР6711, СР6715, СР6717	500	-
СР6712, СР6713, СР6718	1500	-
СР6720	500	-
СР6721, СР6722	1500	500
СР6723	500	500
СР6724	1500	-
СР6725, СР6726	1500	500
СР6730	-	-
СР6731	500	500
СР6732	500	-
СР6733	1500	500
СР6734	500	-
СР6735	500	500
СР6741	500	-
СР6751, СР6753, СР6754	500	-
СР6752	-	-
СР6755	-	-
СР6761	-	-
СР6762	1500	-
СР6770	-	-
СР6784	500	-
СР6786 (М1-1)	500	500
СР6786 (М2-1)	500	-
СР6787	500	500
СР6788	500	500

Инд. № подл.	Подпись и дата	Взам.инв. №	Инд. № дубл.	Подпись и дата

изм.	лист	№ докум.	Подпись	Дата
------	------	----------	---------	------

3 Колодки клеммные СР6000

В клеммные колодки устанавливается необходимое количество мезонинных модулей различного назначения. Расстановка мезонинных модулей произвольная, адрес определяется местом установки.

Для установки модулей в колодки предусмотрено:

- 6 позиций в СР6006;
- 24 позиции в СР6024;
- 44 позиции в СР6044.

Ввод/вывод внешних сигналов модулей унифицирован и осуществляется через 4 клеммника (за исключением СР6762), объединенных в группы:

- М1 / М6 для СР6006;
- М1-1 / М1-12, М2-1 / М2-12 для СР6024;
- М1-1 / М1-22, М2-1 / М2-22 для СР6044.

В зависимости от функции модуля, клеммники имеют назначение согласно таблице 3.1.

У модулей СР6710, СР6730, СР6733, СР6770 отсутствует связь с клеммами колодок.

Модули процессоров СР6786 устанавливаются непосредственно в колодки СР6024, СР6044.

Колодка СР6082 предназначена для установки 2-х модулей процессора СР6782 и не имеет внешних подключений входных/выходных сигналов.

Инд. № подл.	Подпись и дата	Взам.инв. №	Инд. № дубл.	Подпись и дата
--------------	----------------	-------------	--------------	----------------

изм.	лист	№ докум.	Подпись	Дата	СКБИ.468332.016 РЭ	Лист
						15

Таблица 3.1

Модуль	Клемма			
	1	2	3	4
CP6711-CP6713, CP6715	Вход 1	Вход 2	Вход 3	Общий «←»
CP6717, CP6718	Вход 1	Вход 2	Вход 3	Общий «+»
CP6720	Выход 1	Выход 2	Выход 3	Общий
CP6721, CP6722	Выход 1.1	Выход 1.2	Выход 2.2	Выход 2.1
CP6723, CP6725, CP6726	Выход 1.1	Выход 1.2	Выход 2.1	Выход 2.2
CP6724	Выход НО	Общий	Выход НЗ	Общий
CP6731	Вход 1+	Вход 1-	Вход 2+	Вход 2-
CP6732 термосопротивление	Вход ТС	Вход ТС	-	Общий
CP6732 термопара	Вход +	Вход -	Датчик температуры ХС DQ	Датчик температуры ХС V _{DD}
CP6734	Вход 1+	Вход 2+	Вход 3+	Общий
CP6735	Вход 1+	Вход 1-	Вход 2+	Вход 2-
CP6741	Выход AI	Выход AV	Питание +	Питание -
CP6751	DATA+	DATA-	DATA+ (RS-422)	DATA- (RS-422)
CP6752	TxD	GND	RxD	GND
CP6753	TxD	RxD	Вход 3,3 В	GND
CP6754	CANH	CANL	CANL	GND
CP6755	DATA+ (исп. RS-485)	DATA- (исп. RS-485)	Питание +24 В	Питание 0 В
CP6761	Вход 1.1 +24 В	Вход 1.2 0 В	Вход 2.1 +24 В	Вход 2.2 0 В
CP6762, 1 гр.	⊥	⊥	⊥	⊥
CP6762, 2 гр.	Вход 1.1 ~, +	Вход 1.1 ~, +	Вход 1.2 ~, -	Вход 1.2 ~, -
CP6786 (M1-1)	DATA+	DATA+	DATA-	DATA-
CP6786 (M2-1)	Вход 1	Вход 2	Вход 3	Общий

Инв.№ подл.	Подпись и дата
Инв.№ инв.	Подпись и дата
Инв.№ подл.	Подпись и дата

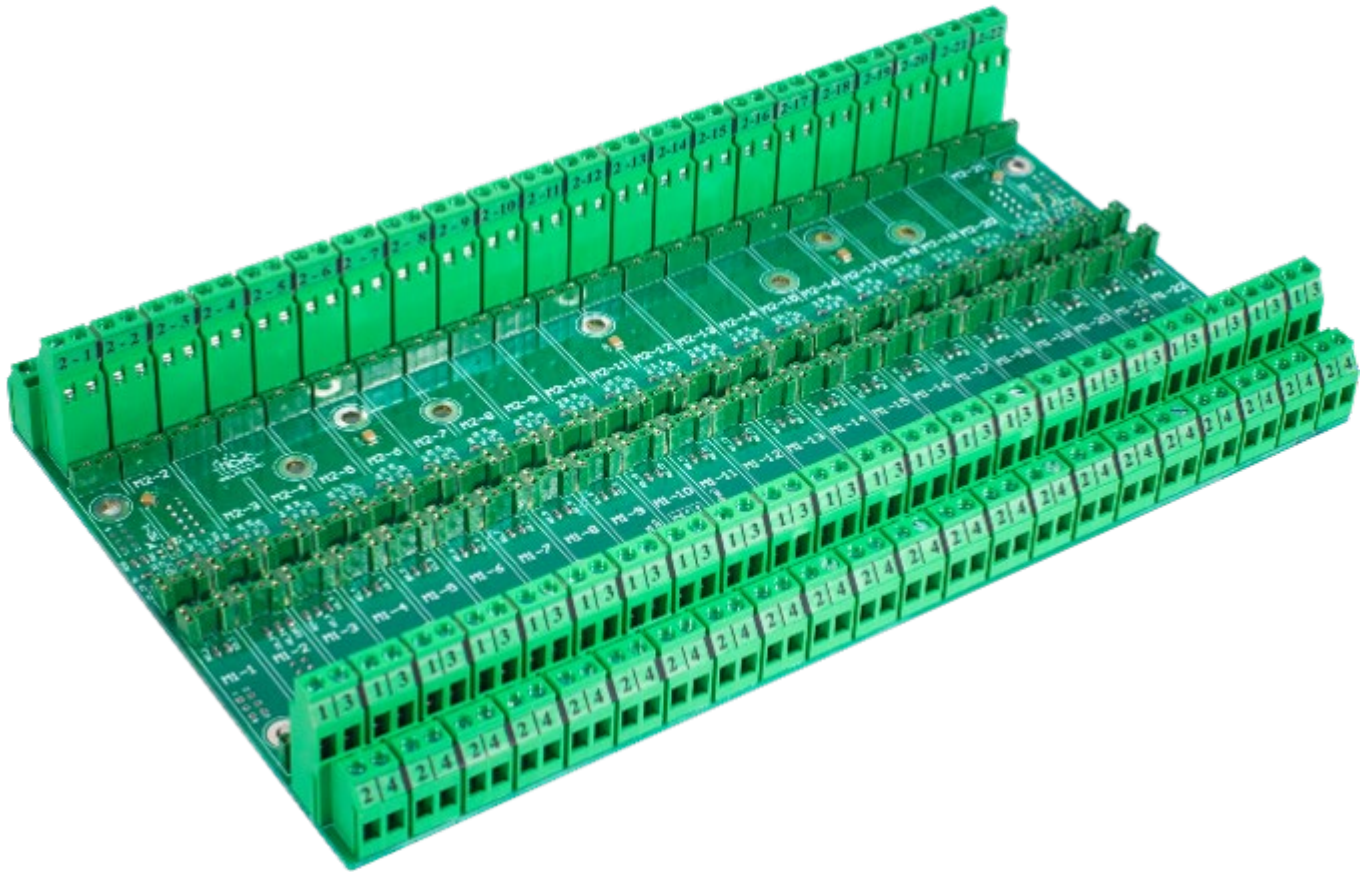


Рисунок 3.3 – Колодка клеммная CP6044

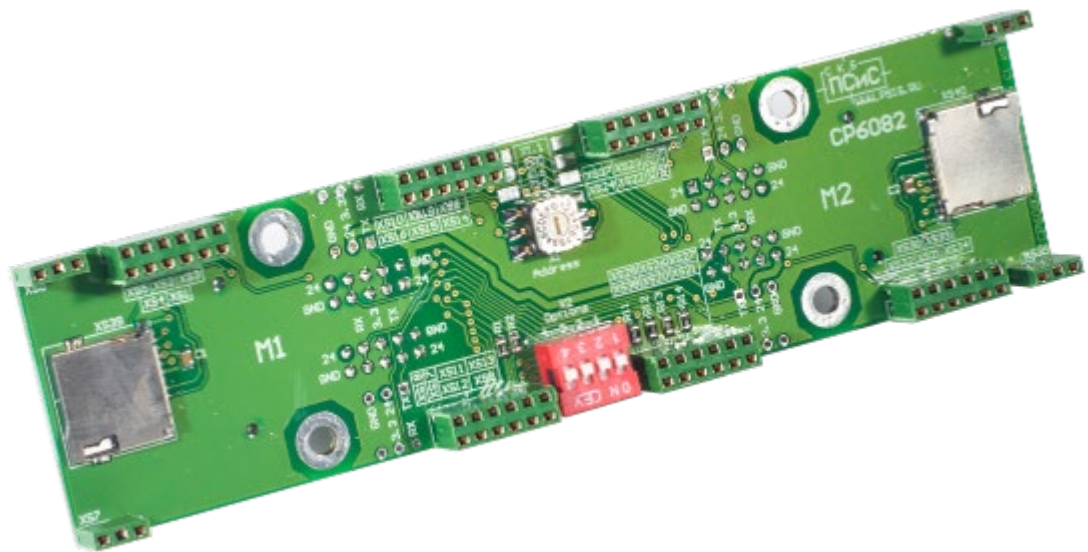


Рисунок 3.4 – Колодка процессора CP6082 (2 модуля CP6782)

Инв.№ подл.	Подпись и дата
Взам.инв. №	Инв. № дубл.
Подпись и дата	

изм.	лист	№ докум.	Подпись	Дата
------	------	----------	---------	------

Для объединения колодок СР6006, СР6024, СР6044, СР6082 в одну систему предусмотрены шлейфы (рисунок 3.5).

Примеры объединения колодок приведены на рисунках 3.6 – 3.14.



Рисунок 3.5

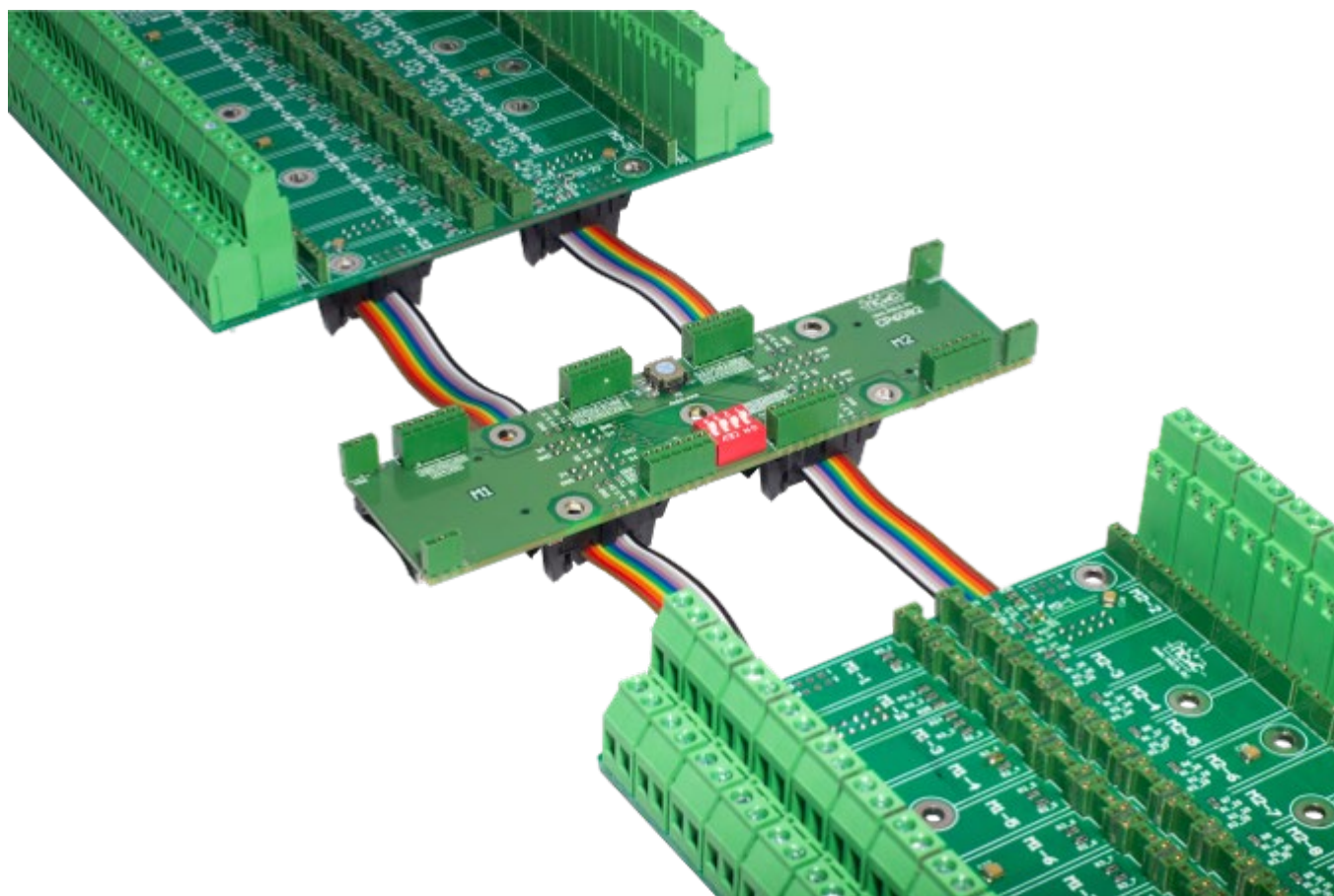


Рисунок 3.6

Инв.№ подл.	Подпись и дата
Взам.инв. №	Инв. № дубл.
Подпись и дата	Подпись и дата

изм.	лист	№ докум.	Подпись	Дата
------	------	----------	---------	------

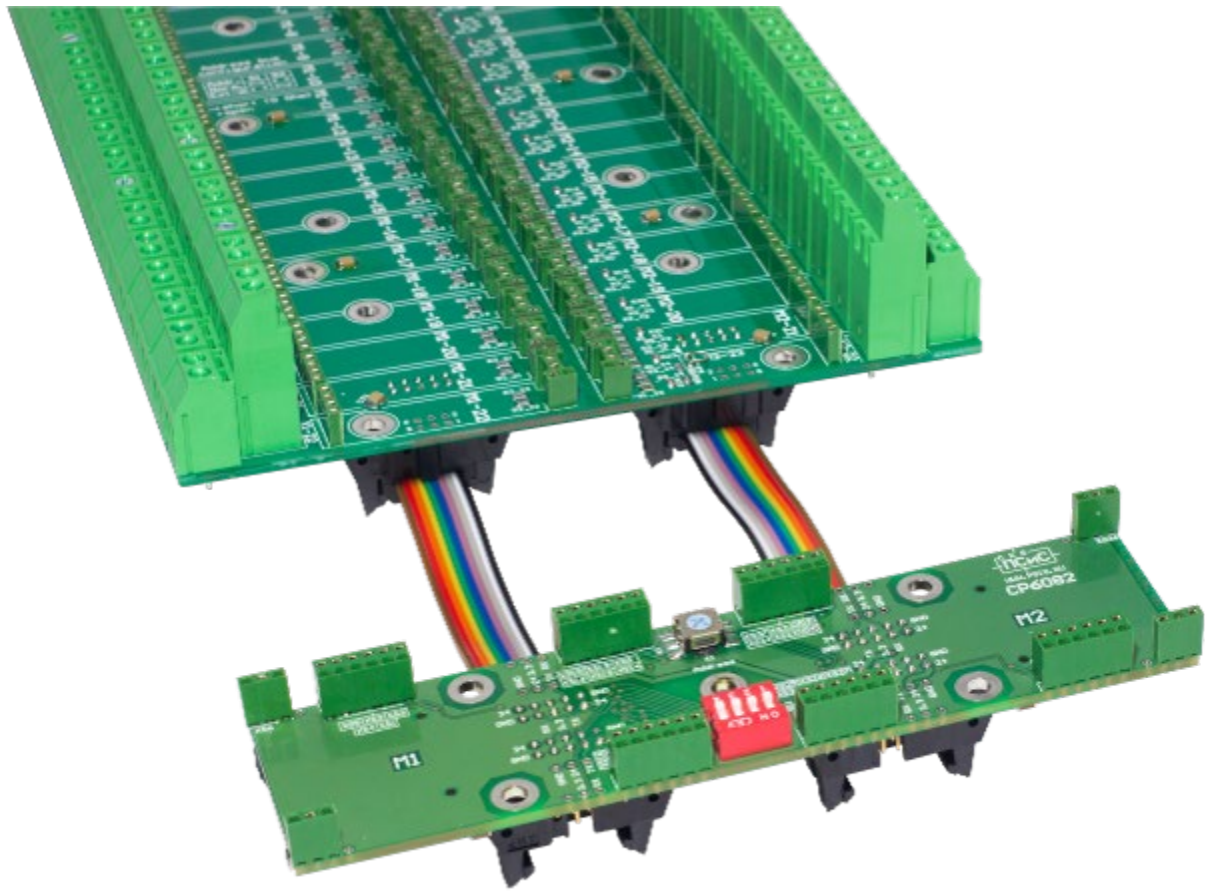


Рисунок 3.7

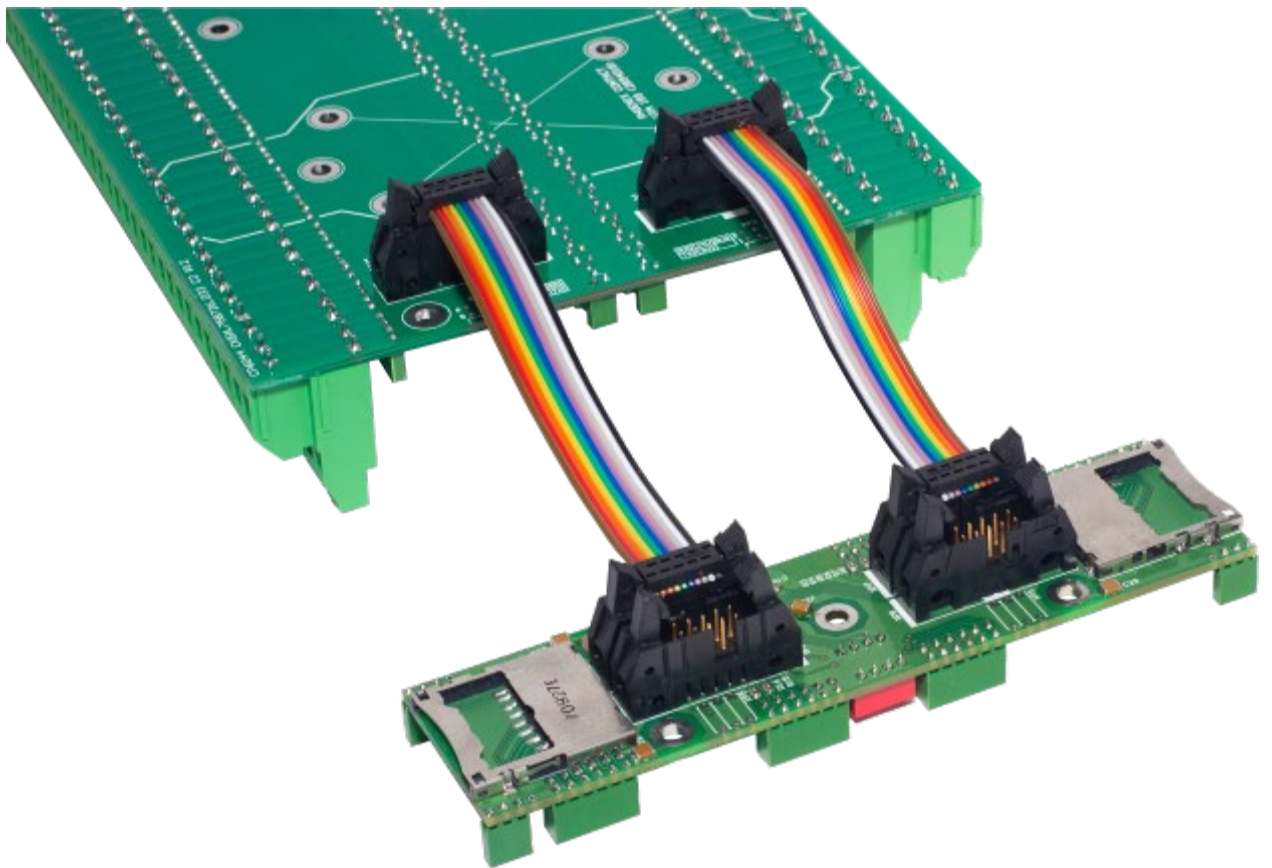


Рисунок 3.8

Инв.№ подл.	Подпись и дата
Взам.инв. №	Инв. № дубл.
Подпись и дата	Подпись и дата

изм.	лист	№ докум.	Подпись	Дата

СКБИ.468332.016 РЭ

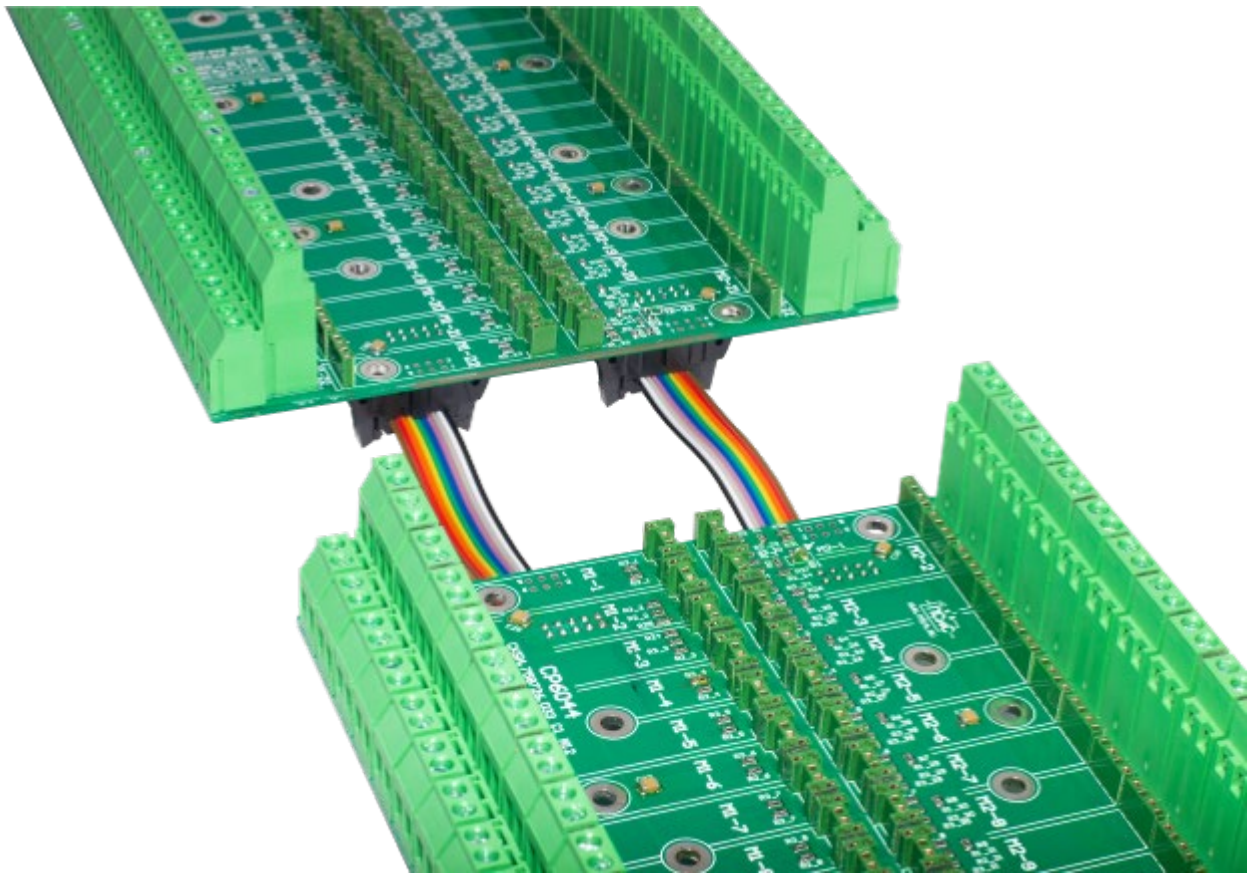


Рисунок 3.9

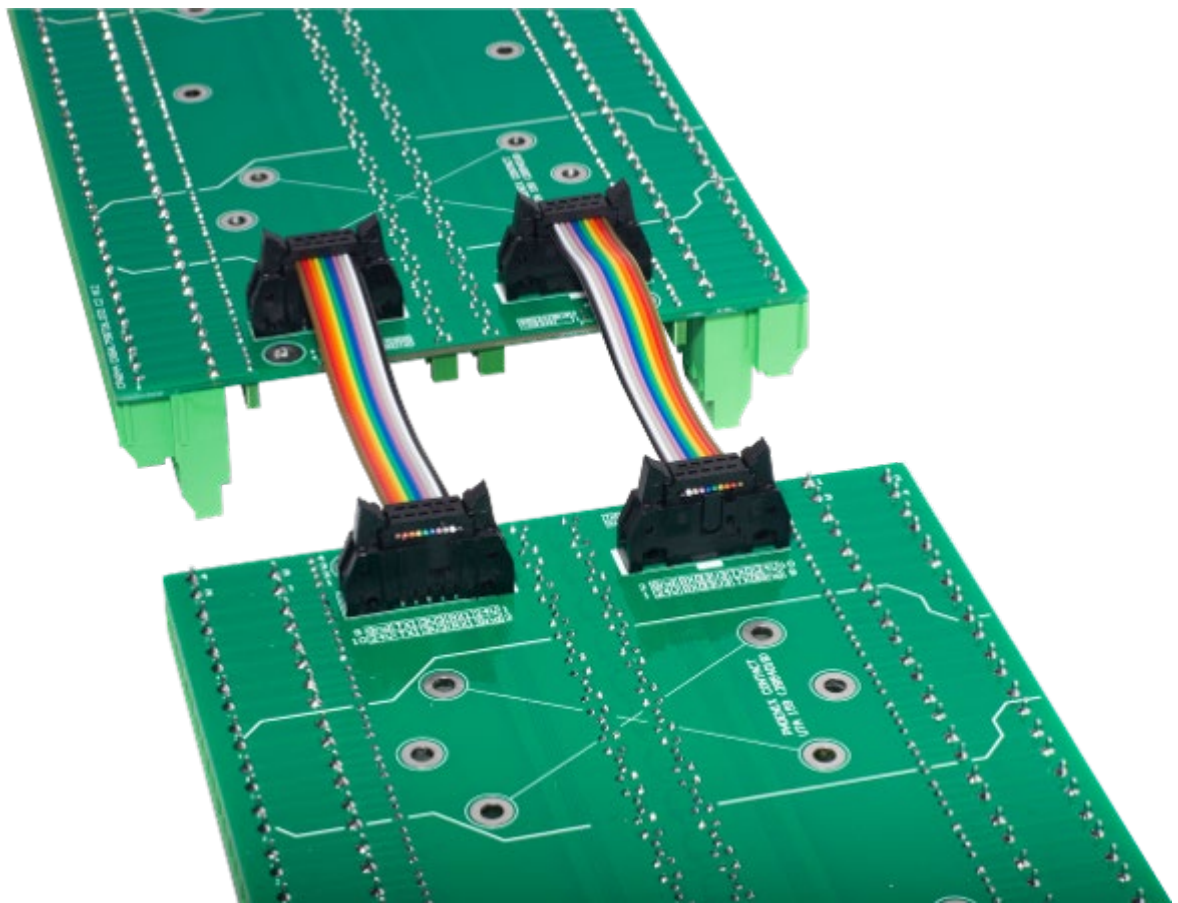


Рисунок 3.10

Инв.№ подл.	Подпись и дата
Взам.инв. №	Инв. № дубл.
Подпись и дата	Подпись и дата
Инв.№ подл.	Подпись и дата

изм.	лист	№ докум.	Подпись	Дата
------	------	----------	---------	------

СКБИ.468332.016 РЭ

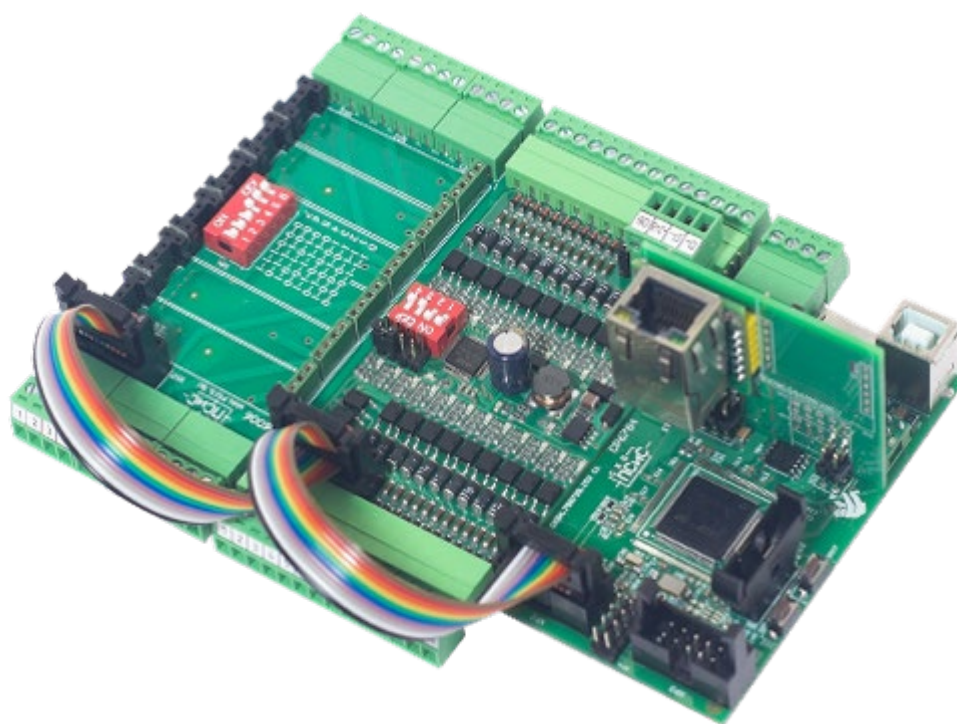


Рисунок 3.11

Колодка SR6006 устанавливается на DIN-рейку шириной 35 мм. Габаритные размеры колодки приведены на рисунке 3.12.

Колодка SR6024 устанавливается на монтажную плату. Габаритные и установочные размеры колодки приведены на Рисунке 3.13.

Колодка SR6044 устанавливается на монтажную плату. Габаритные и установочные размеры колодки приведены на Рисунке 3.14.

Колодка SR6082 устанавливается на монтажную плату. Габаритные и установочные размеры колодки приведены на Рисунке 3.15.

Изм.	лист	№ докум.	Подпись	Дата
Изм.	лист	№ докум.	Подпись	Дата
Изм.	лист	№ докум.	Подпись	Дата
Изм.	лист	№ докум.	Подпись	Дата
Изм.	лист	№ докум.	Подпись	Дата
Изм.	лист	№ докум.	Подпись	Дата
Изм.	лист	№ докум.	Подпись	Дата
Изм.	лист	№ докум.	Подпись	Дата
Изм.	лист	№ докум.	Подпись	Дата
Изм.	лист	№ докум.	Подпись	Дата

Подпись и дата

Инд. № дубл.

Взам.инв. №

Подпись и дата

Инд. № подл.

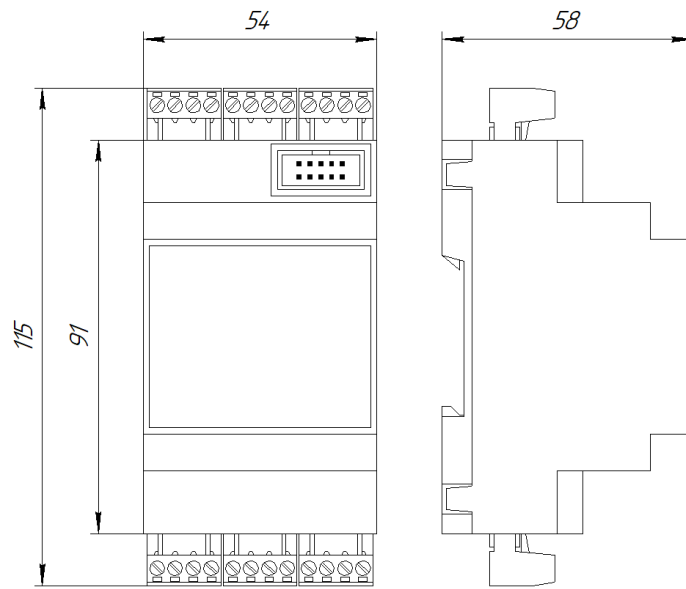


Рисунок 3.12

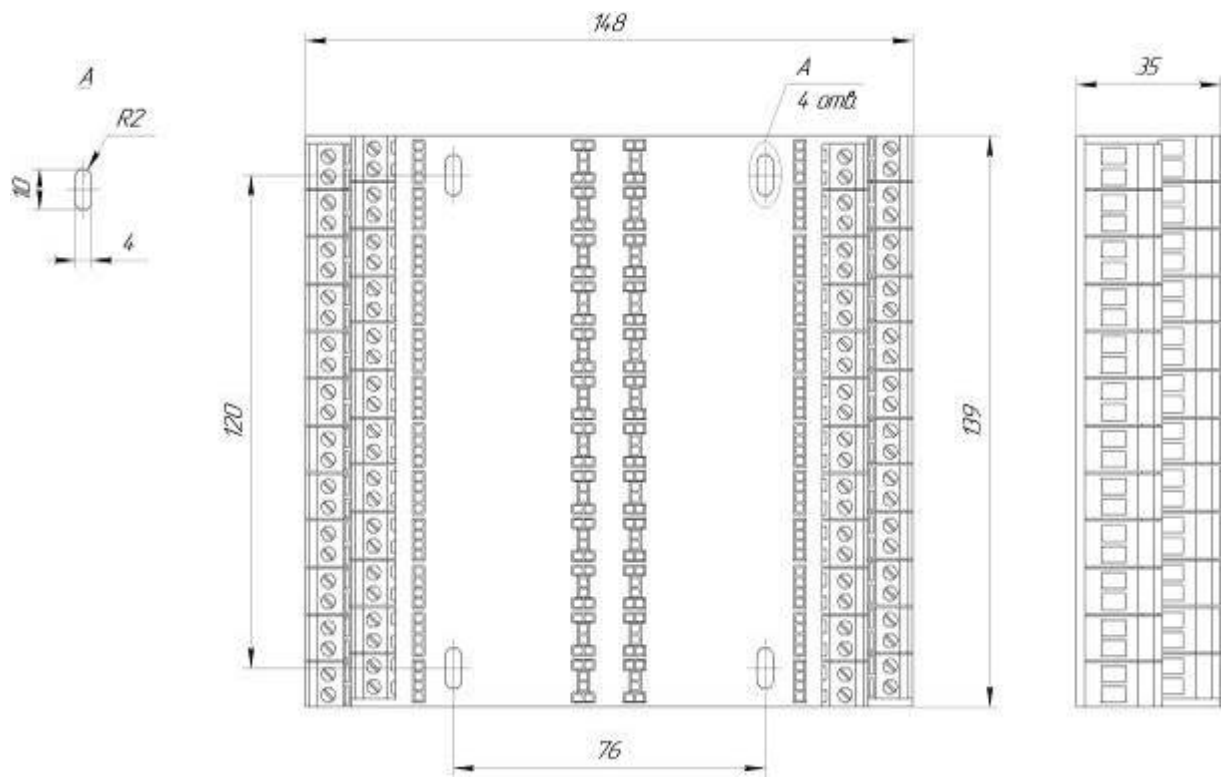


Рисунок 3.13

Инва.№ подл.	Подпись и дата	Взам.инв. №	Инва. № дубл.	Подпись и дата
изм.	лист	№ докум.	Подпись	Дата

СКБИ.468332.016 РЭ

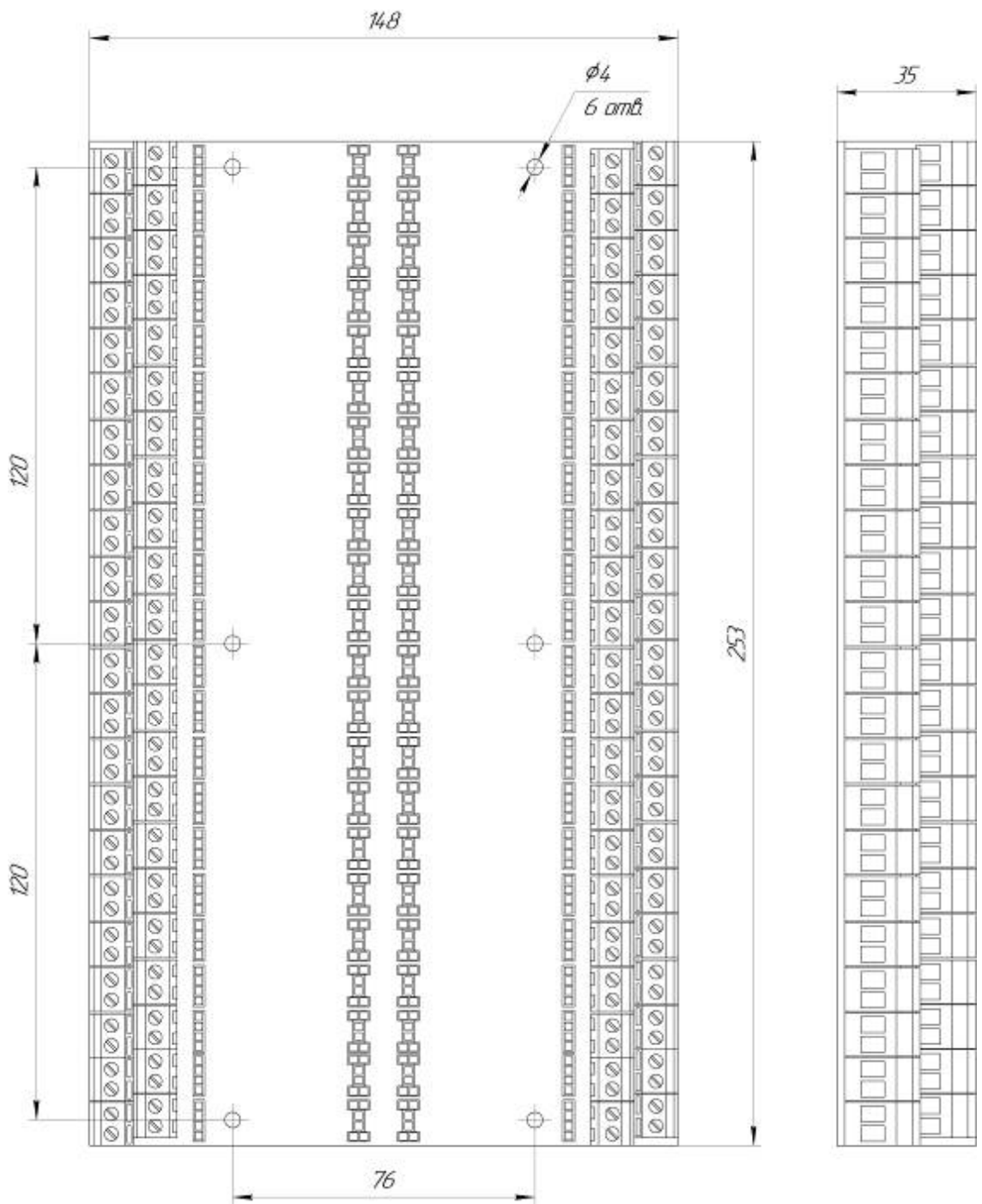


Рисунок 3.14

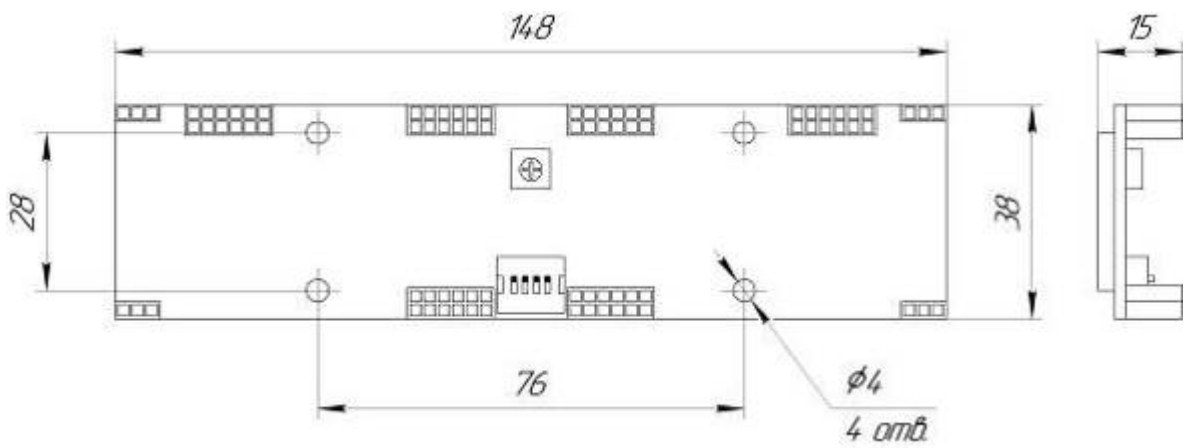


Рисунок 3.15

Инв.№ подл.	Подпись и дата	Взам.инв.№	Инв.№ дубл.	Подпись и дата
изм.	лист	№ докум.	Подпись	Дата

Габаритные размеры и масса клеммных колодок не превышает параметров, приведенных в таблице 3.2

Таблица 3.2

Модуль	Габаритные размеры (ШxВxГ), не более, мм	Масса, не более, кг
CP6006	54 x 115 x 58	0,10
CP6024	148 x 139 x 35	0,35
CP6044	148 x 253 x 35	0,65
CP6082	148 x 38 x 15	0,05

Позолоченные 3-точечные контакты разъемов на колодках обеспечивают надежную установку модулей без дополнительного крепления.

Для установки и съема модулей используется экстрактор DIP с изолированной ручкой (рисунок 3.19, рисунок 3.20), входящий в комплект поставки.



Рисунок 3.19

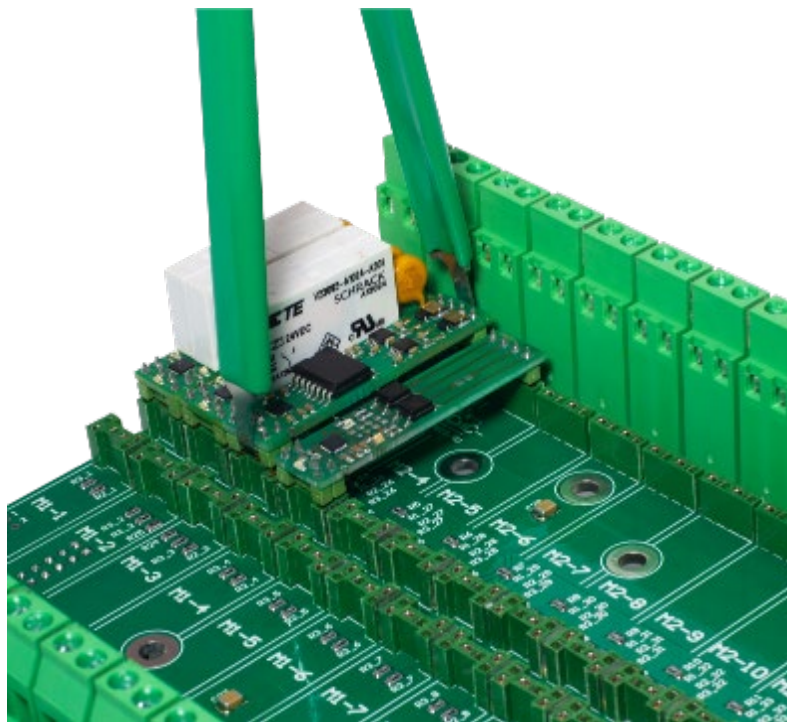


Рисунок 3.20

Изм.	лист	№ докум.	Подпись	Дата

Изм.	лист	№ докум.	Подпись	Дата

4 Модули мезонинные СР6700

Все модули – интеллектуальные. Резидентные программы обеспечивают выполнение необходимых функций и взаимодействие с процессором в рамках фирменных протоколов. Обмен данными производится последовательно для всех модулей. Обмен ведется параллельно для групп модулей М1 и М2.

Расстановка модулей – произвольная. Адрес определяется местом установки. Корректная работа с процессором индицируется миганием синего светодиода на модуле. Аппаратных средств настроек модули не имеют.

Тип модуля указан на лицевой стороне печатной платы.

Исполнительная система стандарта МЭК 61131-3 адаптирована для указанных особенностей работы СР6700 с модулями процессоров.

Возможна визуализация проекта с использованием пультов технологических стационарных СР6920, СР6921, СР6923 (Приложение А).

Инв.№ подл.	Подпись и дата				Лист
	Инв. № дубл.				
Инв.№ инв.	Взам.инв. №				Лист
	Подпись и дата				
изм.	лист	№ докум.	Подпись	Дата	СКБИ.468332.016 РЭ

4.1 Модули ввода/вывода дискретные многоканальные CP6701, CP6702

Внешний вид модуля приведен на рисунке 4.1.1.

Схемы модулей приведены на рисунках 4.1.2, 4.1.3.

Модули устанавливаются на DIN-рейку шириной 35 мм.

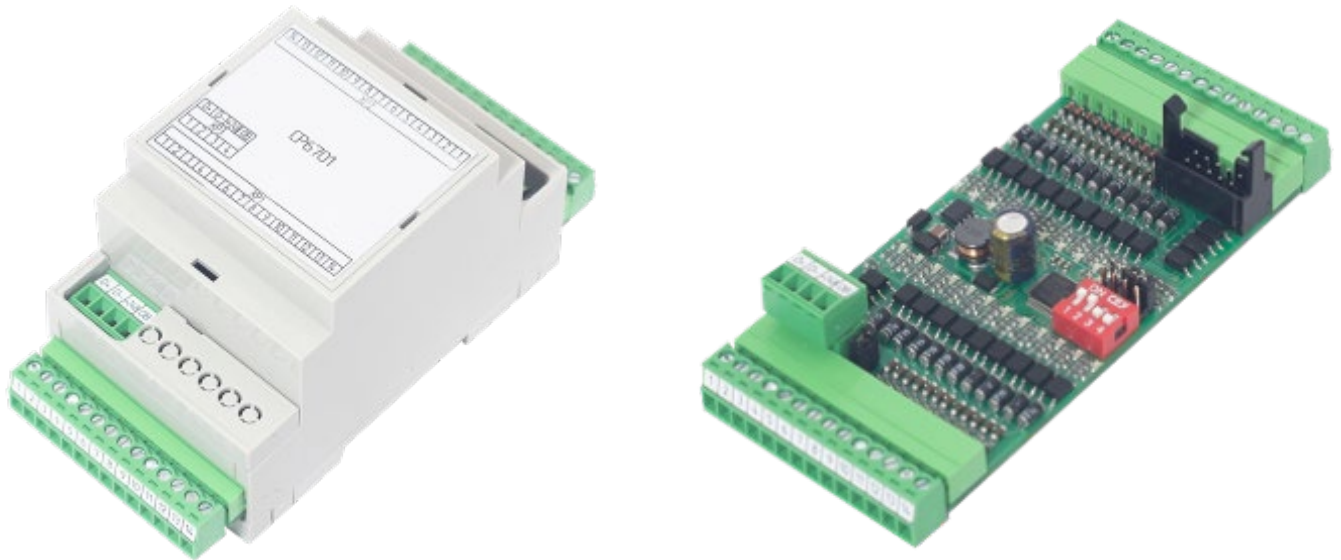


Рисунок 4.1.1 – Внешний вид CP6701

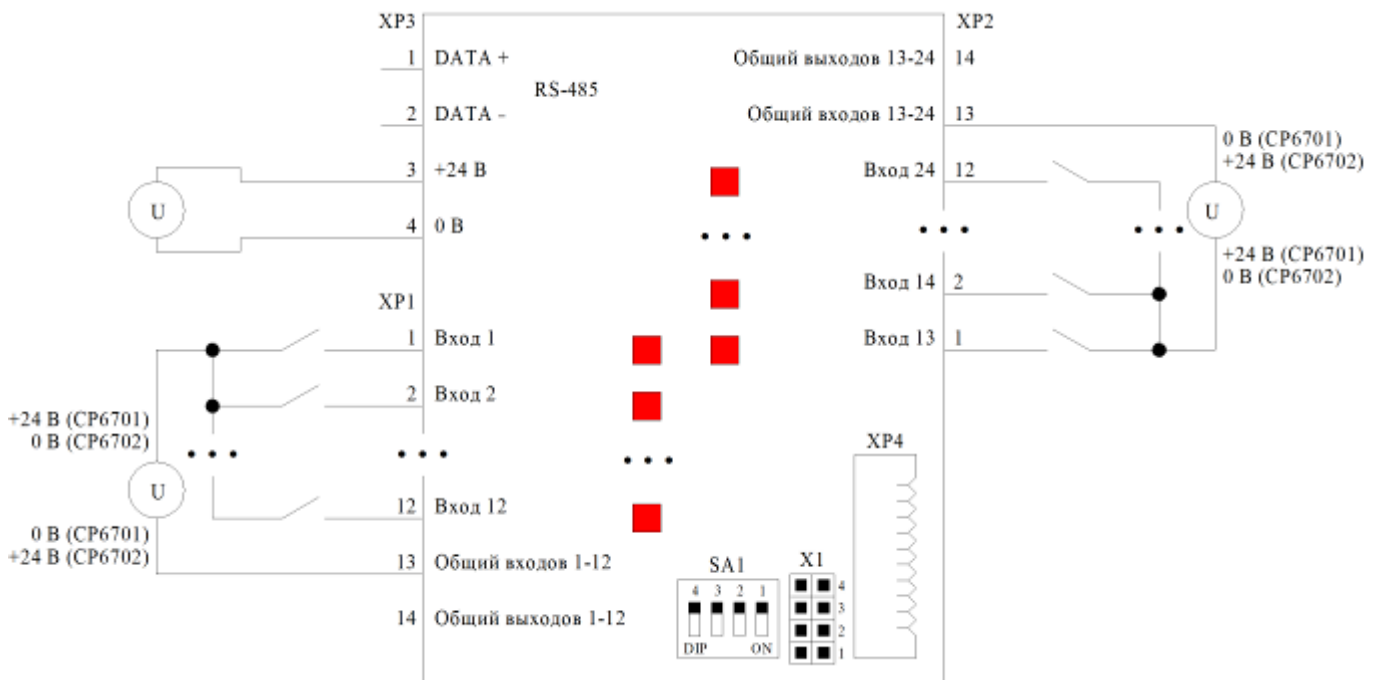


Рисунок 4.1.2 – Схемы модулей CP6701, CP6702 (входы)

Инв.№ подл.	Подпись и дата	Взам.инв.№	Инв.№ дубл.	Подпись и дата	изм.	лист	№ докум.	Подпись	Дата	СКБИ.468332.016 РЭ	Лист
											27

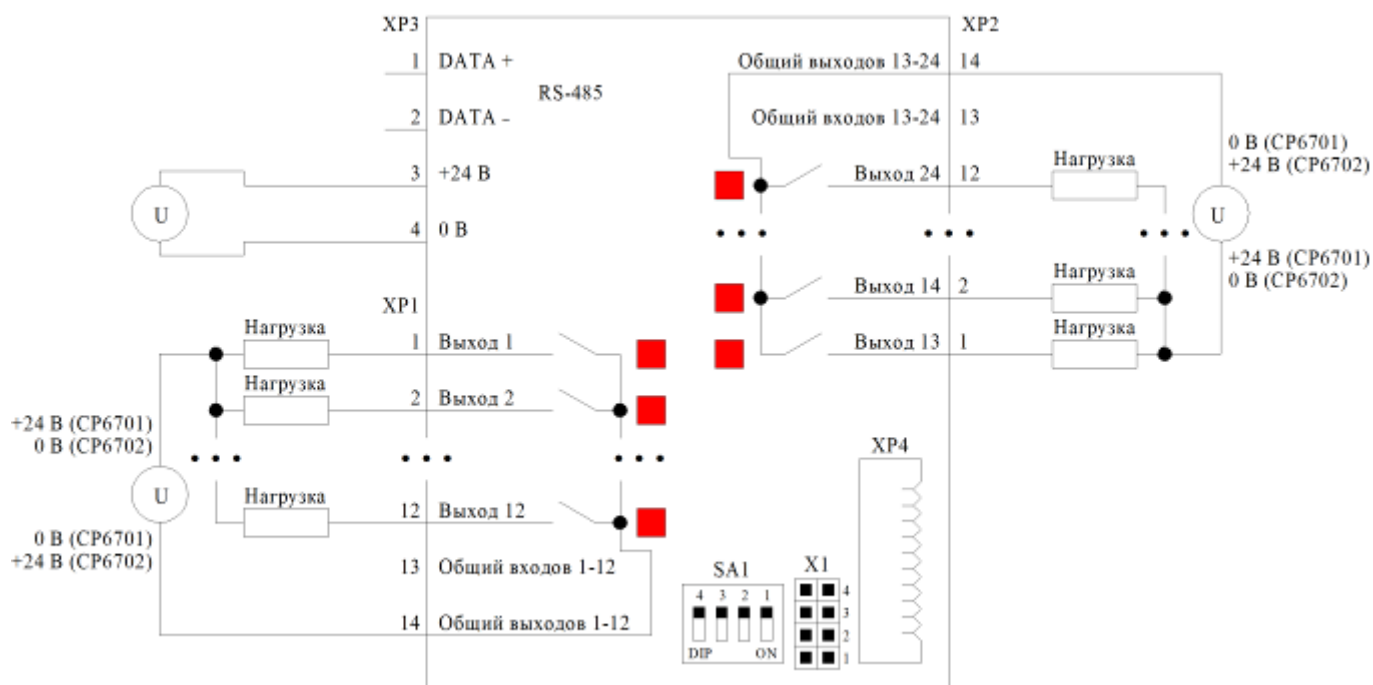


Рисунок 4.1.3 – Схемы модулей CP6701, CP6702 (выходы)

Связь с модулями осуществляется по интерфейсу UART (разъем XP4) или RS-485 (клеммы XP3:1,2). Для работы по интерфейсу RS-485 необходимо установить джампер на разъем X1 (рисунок 4.1.4, выделен красным цветом).

Адрес задается 6-ти битной адресацией комбинацией контактов DIP-переключателя и джамперов на разьеме X1 (рисунок 4.1.4):

- 0...3 биты адресации задаются при помощи DIP-переключателя;
- 4-й бит адресации – джампер на разьеме X1 (выделен желтым цветом);
- 5-й бит адресации – джампер на разьеме X1 (выделен зеленым цветом).

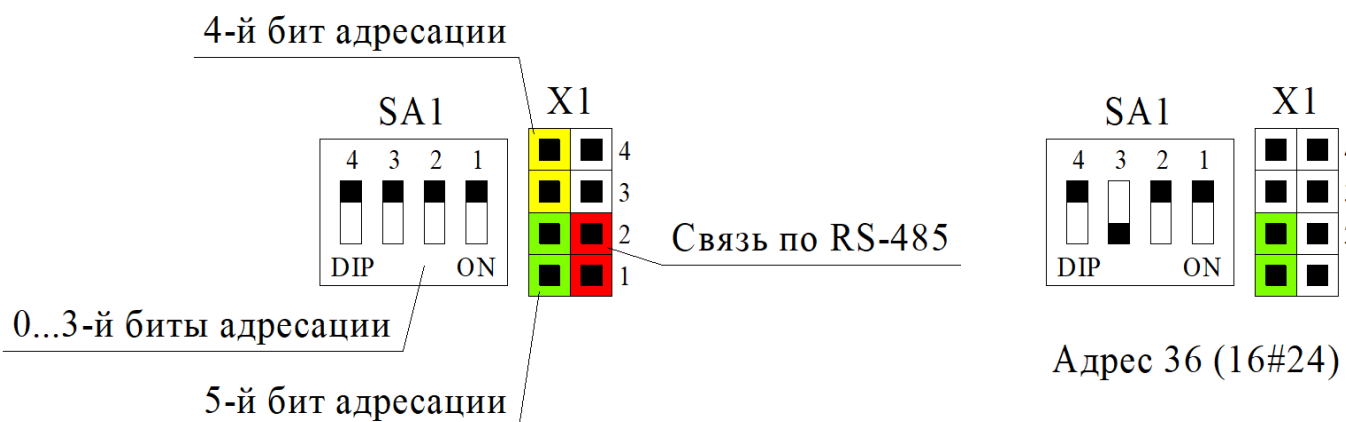


Рисунок 4.1.4 – Задание адресов модулей C6701, C6702

Изм.	лист	№ докум.	Подпись	Дата
Изм.	лист	№ докум.	Подпись	Дата
Изм.	лист	№ докум.	Подпись	Дата

4.2 Имитатор дискретных входных сигналов CP6710

Внешний вид модуля приведен на рисунке 4.2.1.

Схема модуля приведена на рисунке 4.2.2.

Модуль используется для имитации дискретных входных сигналов модулей CP6711 (джампер отсутствует) и CP6713 (джампер установлен) при отладке программ на макетах.

Задание состояния входов осуществляется расположенными на модуле кнопочными выключателями с фиксацией и цветными колпачками.

Обработка в программе - аналогична модулям CP6711 и CP6713.

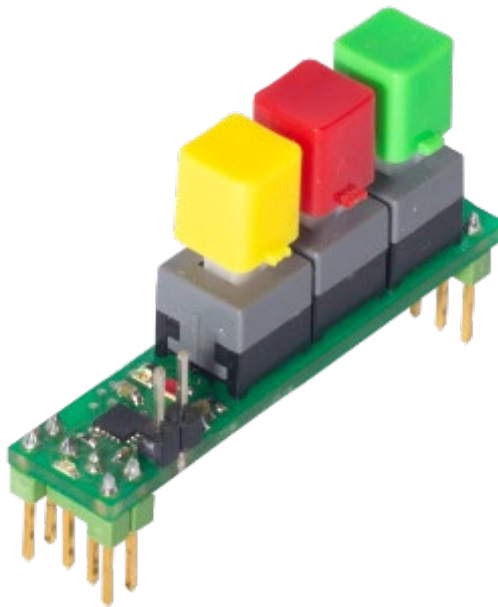


Рисунок 4.2.1 – Внешний вид CP6710

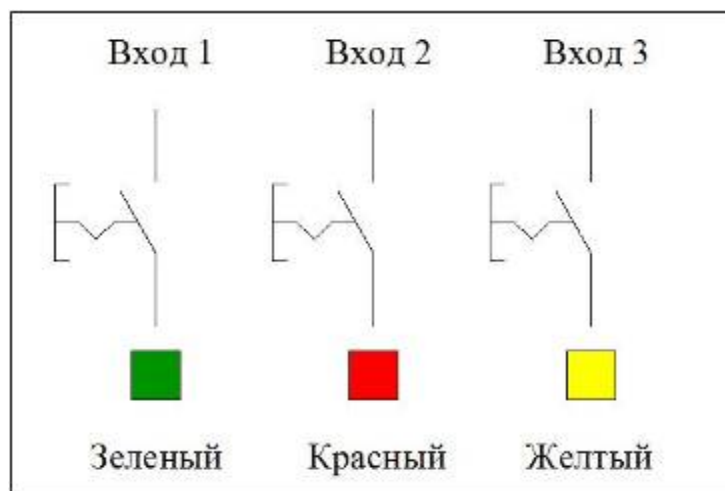


Рисунок 4.2.2 – Схема модуля CP6710

Инв.№ подл.	Подпись и дата	Взам.инв. №	Инв. № дубл.	Подпись и дата
изм.	лист	№ докум.	Подпись	Дата

4.3 Модули ввода дискретных сигналов СР6711 – СР6713

Внешний вид модулей приведен на рисунках 4.3.1 – 4.3.3.

Схема подключения и соответствие индикации каналам ввода приведена на рисунке 4.3.4.

Модули принимают входные сигналы как постоянного, так и переменного тока. Осуществляется фильтрация помех длительностью менее 20 мс.

Исполнение модуля СР6711 на напряжение 12 В постоянного тока обозначается СР6711.12.

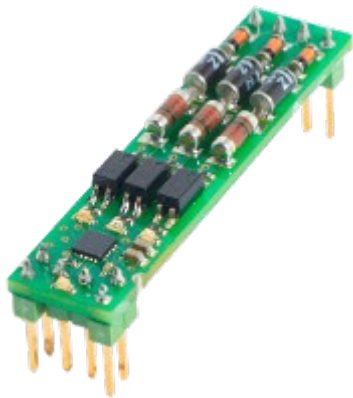


Рисунок 4.3.1

Внешний вид СР6711

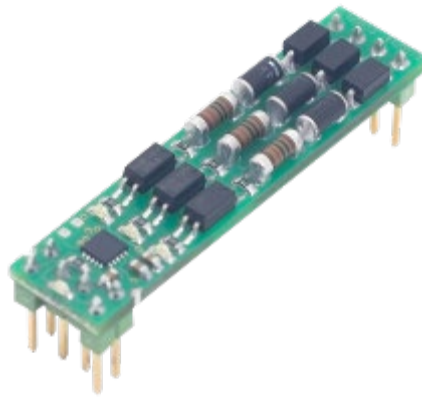


Рисунок 4.3.2

Внешний вид СР6712

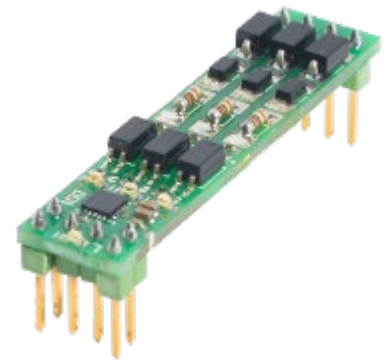


Рисунок 4.3.3

Внешний вид СР6713

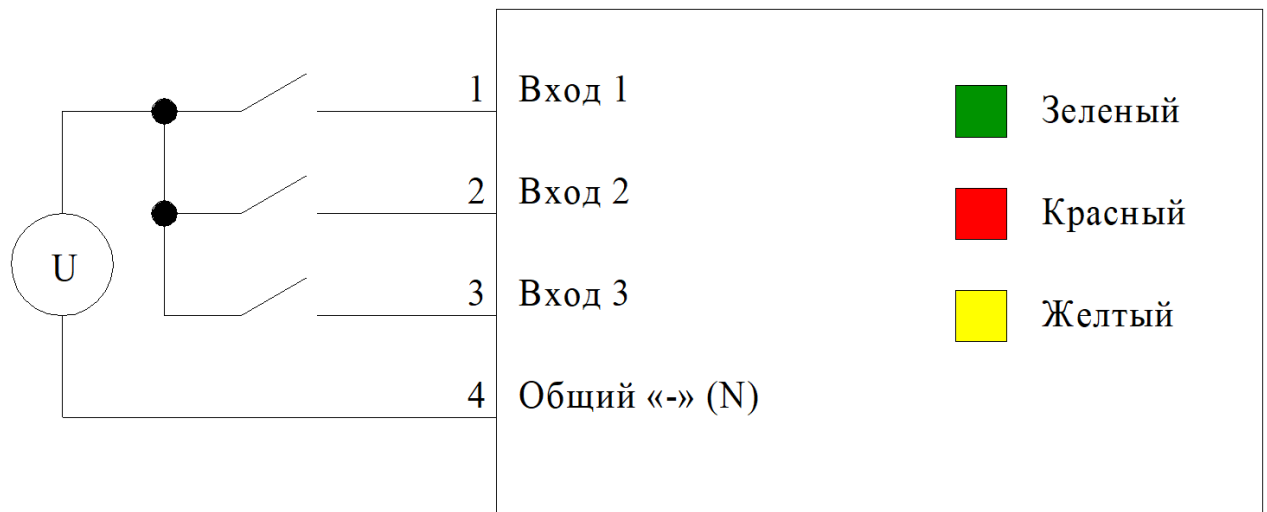


Рисунок 4.3.4 – Схема подключения СР6711 – СР6713

Изм.	лист	№ докум.	Подпись	Дата
Инв.№ подл.	Взам.инв.№	Инв.№ дубл.	Подпись и дата	Подпись и дата

4.4 Модуль счетчика импульсов СР6715

Внешний вид модуля приведен на рисунке 4.4.1.

Схема подключения приведены на рисунке 4.4.2.

Модули принимают входные сигналы напряжением 5 – 24 В постоянного тока. Исполнение по уровню логической «1» обозначается после разделительного знака точки (например, СР6715.12 – исполнение 12 В).

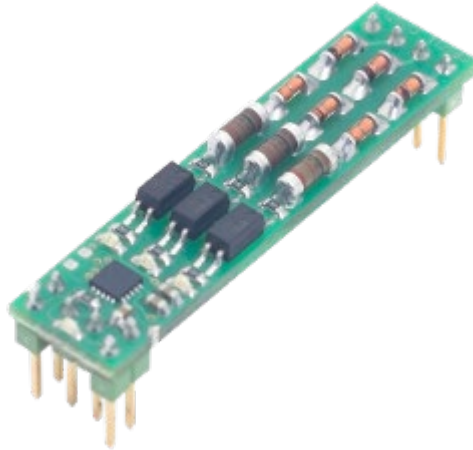


Рисунок 4.4.1 – Внешний вид СР6715

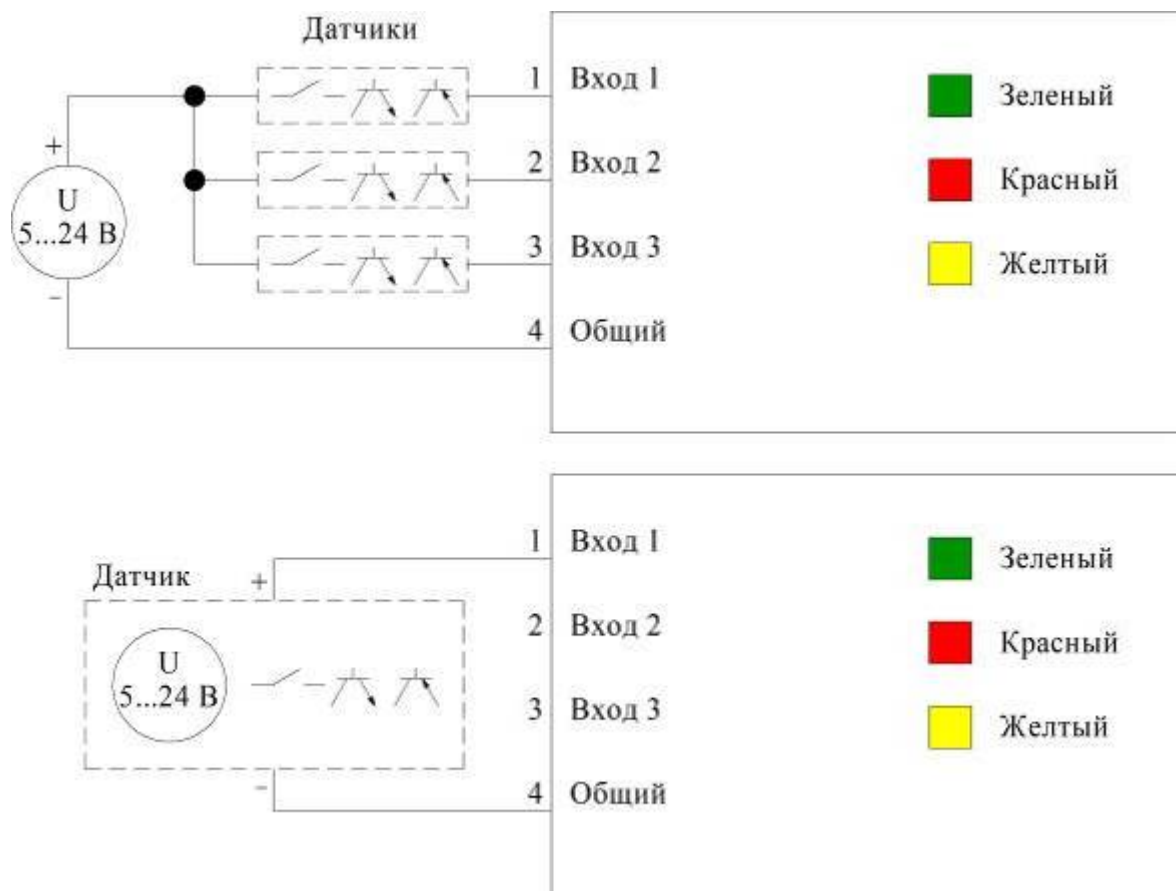


Рисунок 4.4.2 – Схемы подключения СР6715

Изм.	лист	№ докум.	Подпись	Дата
Изм.	лист	№ докум.	Подпись	Дата
Изм.	лист	№ докум.	Подпись	Дата
Изм.	лист	№ докум.	Подпись	Дата
Изм.	лист	№ докум.	Подпись	Дата
Изм.	лист	№ докум.	Подпись	Дата
Изм.	лист	№ докум.	Подпись	Дата
Изм.	лист	№ докум.	Подпись	Дата
Изм.	лист	№ докум.	Подпись	Дата
Изм.	лист	№ докум.	Подпись	Дата

4.5 Модули ввода дискретных сигналов СР6717, СР6718

Внешний вид модулей приведен на рисунках 4.5.1, 4.5.2.

Схема подключения и соответствие индикации каналам ввода приведена на рисунке 4.5.3.

Исполнение модуля СР6717 на напряжение 12 В постоянного тока обозначается СР6717.12.

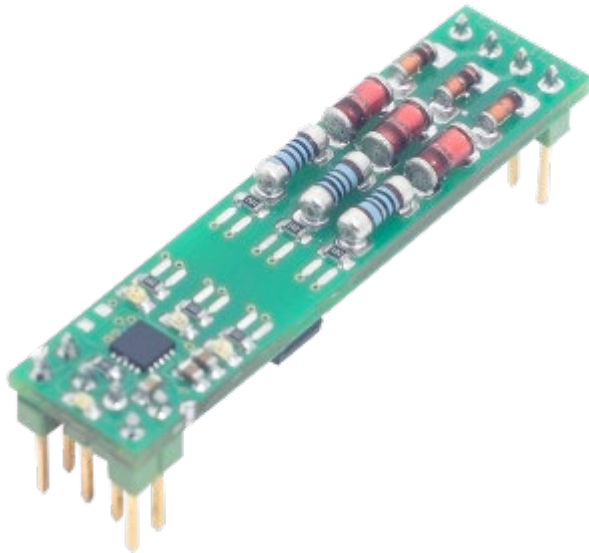


Рисунок 4.5.1

Внешний вид СР6717

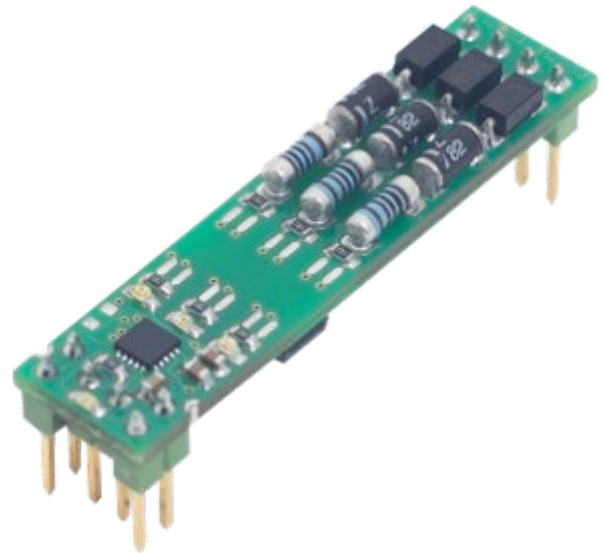


Рисунок 4.5.2

Внешний вид СР6718

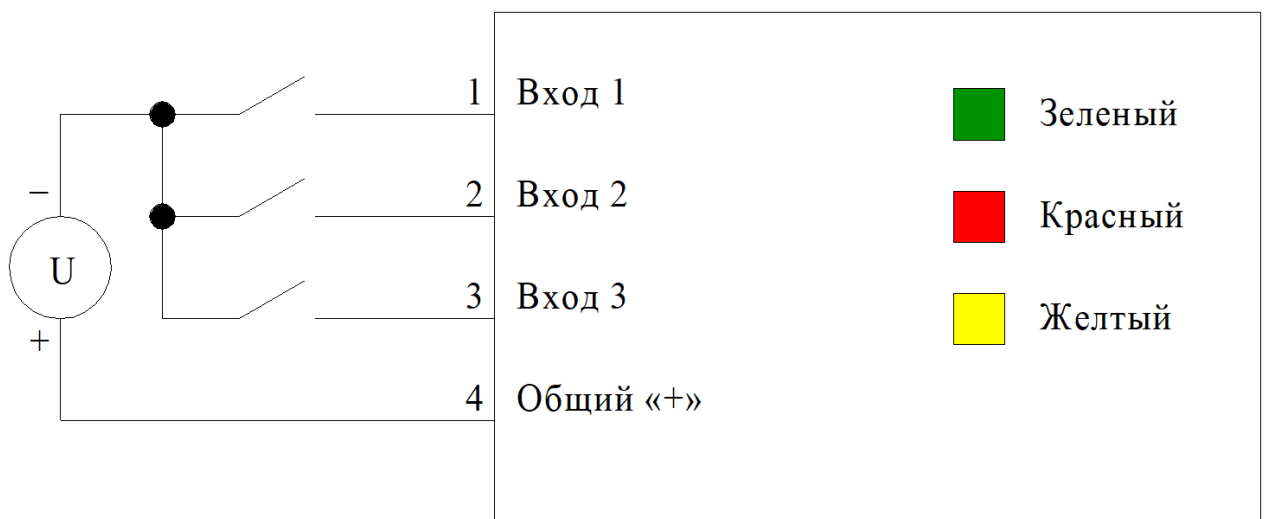


Рисунок 4.5.3 – Схема подключения СР6717, СР6718

Изм.	лист	№ докум.	Подпись	Дата

4.6 Модуль вывода дискретных сигналов CP6720

Внешний вид модуля приведен на рисунке 4.6.1.

Схема подключения приведены на рисунке 4.6.2.

При отсутствии обращений к модулю в течении 200 мс опционально возможна установка выходов в определенное состояние.

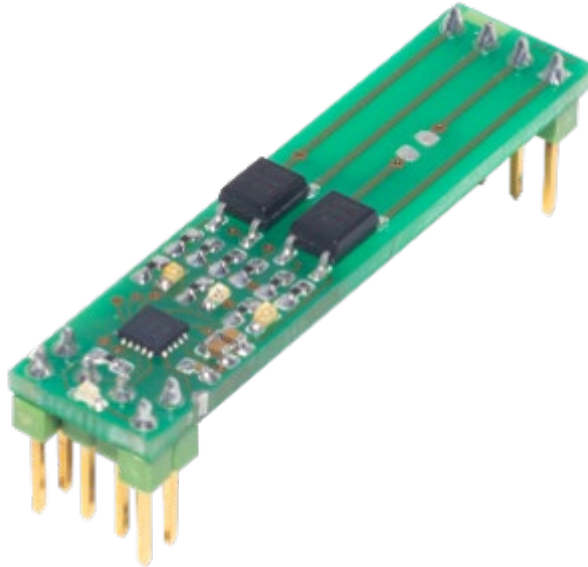


Рисунок 4.6.1 – Внешний вид CP6720

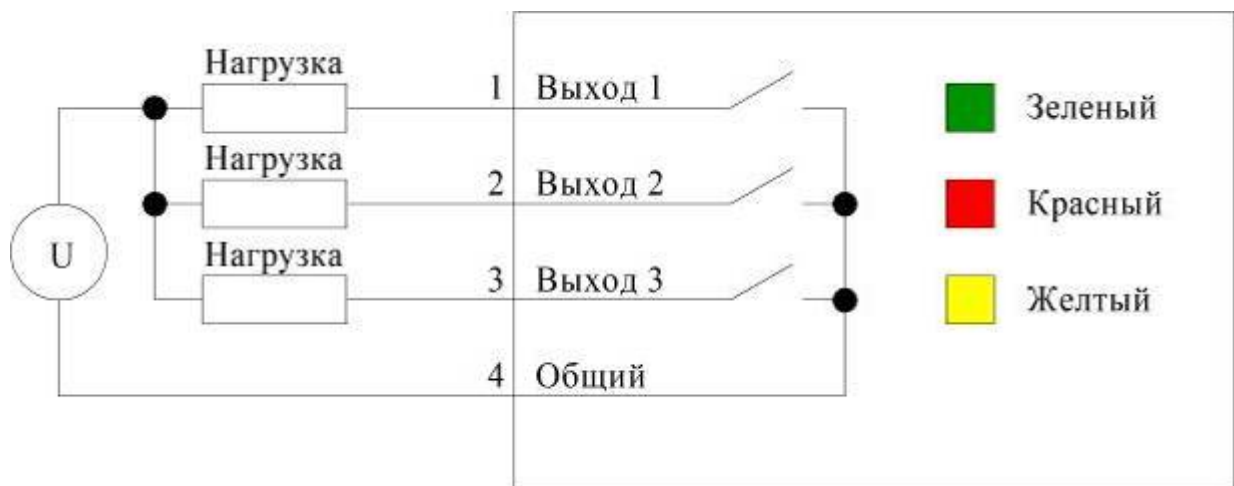


Рисунок 4.6.2 – Схема подключения CP6720

Инв.№ подл.	Подпись и дата				СКБИ.468332.016 РЭ	Лист
Взам.инв. №	Инв. № дубл.					33
Подпись и дата	Подпись и дата					
изм.	лист	№ докум.	Подпись	Дата		

4.8 Модуль вывода дискретных сигналов CP6723

Внешний вид модуля приведен на рисунке 4.8.1.

Схема подключения и соответствие индикации каналам вывода приведена на рисунке 4.8.2.

При отсутствии обращений к модулю в течении 200 мс опционально возможна установка выходов в определенное состояние.

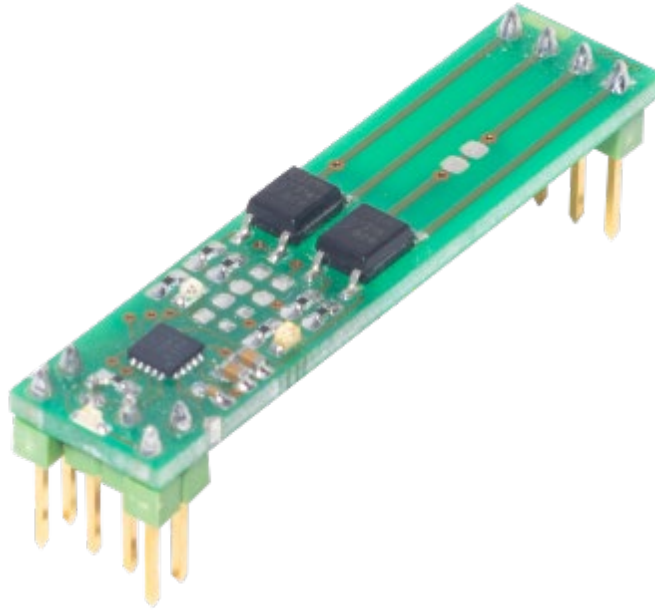


Рисунок 4.8.1 – Внешний вид CP6723

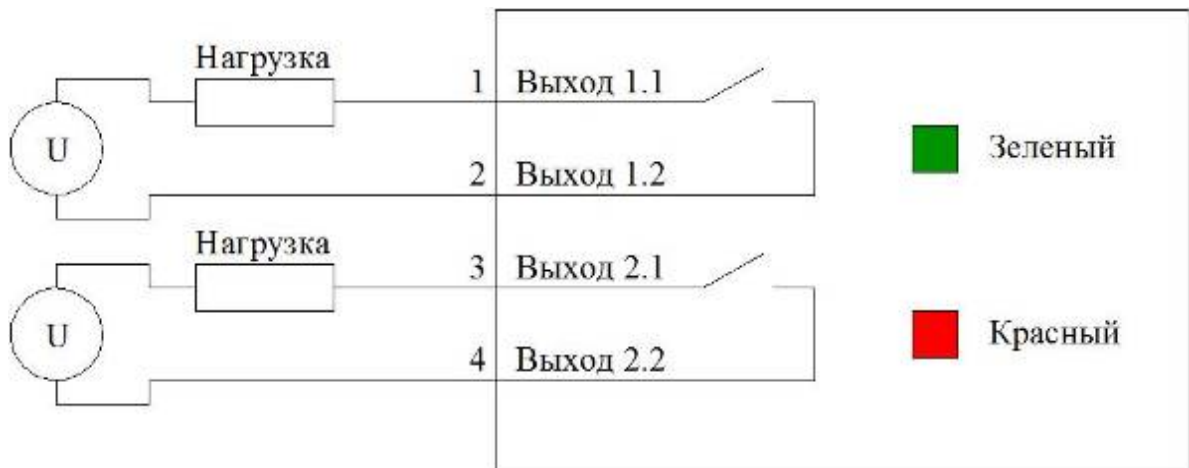


Рисунок 4.8.2 – Схема подключения CP6723

Инв.№ подл.	Подпись и дата
Взам.инв. №	Инв. № дубл.
Подпись и дата	
Инв.№ подл.	

изм.	лист	№ докум.	Подпись	Дата
------	------	----------	---------	------

4.9 Модуль вывода дискретных сигналов CP6724

Внешний вид модуля приведен на рисунке 4.9.1.

Схема подключения и соответствие индикации каналам вывода приведена на рисунке 4.9.2.

При отсутствии обращений к модулю в течении 200 мс опционально возможна установка выходов в определенное состояние. Между контактами и выводом «Общий» установлены варисторы для защиты от перенапряжений

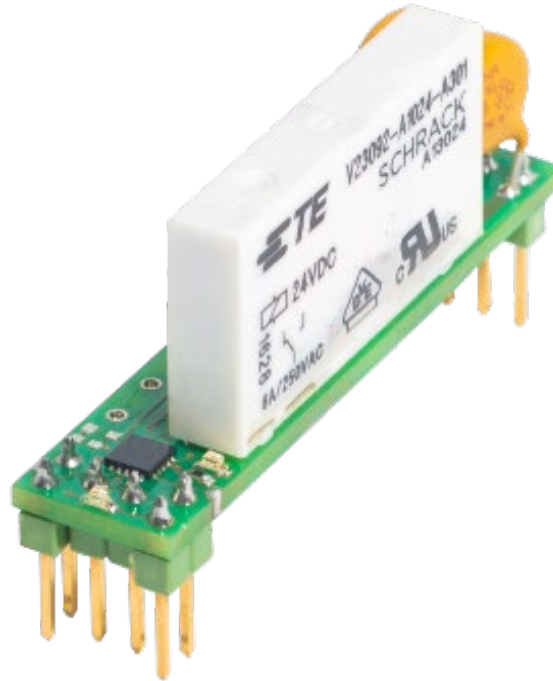


Рисунок 4.9.1 – Внешний вид CP6724

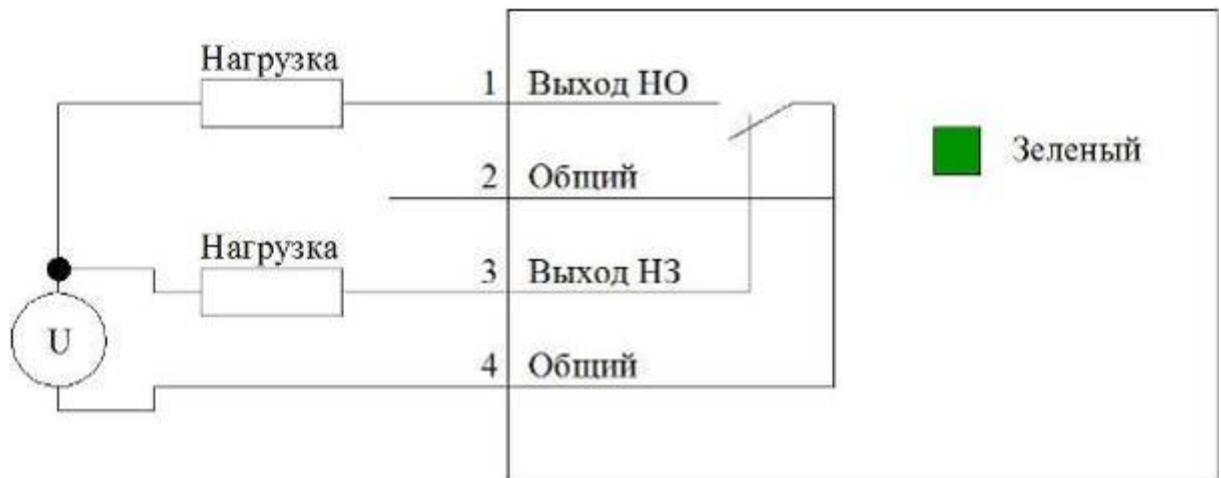


Рисунок 4.9.2 – Схема подключения CP6724

Инв.№ подл.	Подпись и дата
Взам.инв. №	Инв. № дубл.
Подпись и дата	Подпись и дата

изм.	лист	№ докум.	Подпись	Дата
------	------	----------	---------	------

4.10 Модули вывода дискретных сигналов CP6725, CP6726

Внешний вид модулей приведен на рисунках 4.10.1, 4.10.2.

Схема подключения и соответствие индикации каналам вывода приведена на рисунке 4.10.3.

При отсутствии обращений к модулю в течении 200 мс опционально возможна установка выходов в определенное состояние. Между контактами установлены варисторы для защиты от перенапряжений. В CP6726 реализована аппаратная блокировка одновременного включенного состояния каналов.



Рисунок 4.10.1

Внешний вид CP6725



Рисунок 4.10.2

Внешний вид CP6726

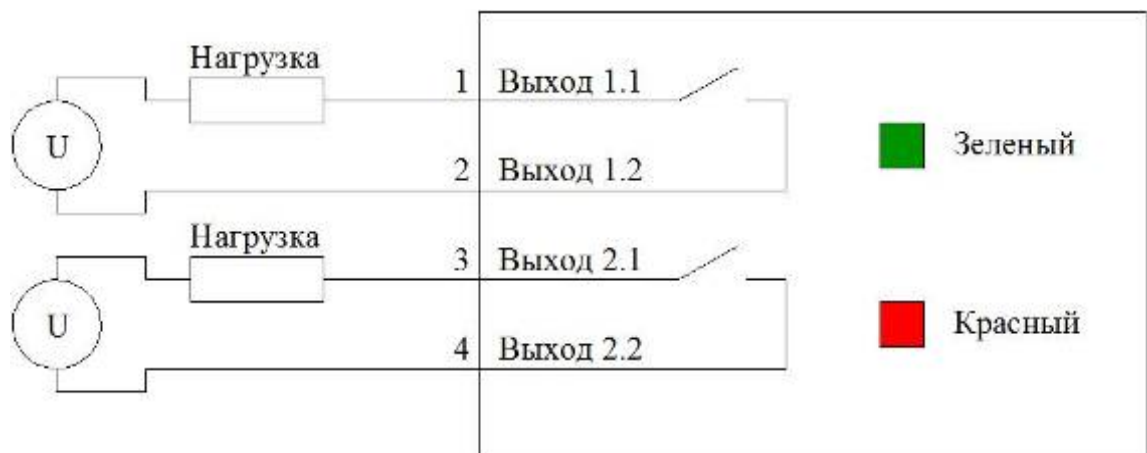


Рисунок 4.10.3 – Схема подключения CP6725, CP6726

Инв.№ подл.	Подпись и дата
Взам.инв.№	Инв.№ дубл.
Подпись и дата	Подпись и дата

изм.	лист	№ докум.	Подпись	Дата
------	------	----------	---------	------

4.11 Имитатор аналоговых входных сигналов СР6730

Внешний вид модуля приведен на рисунке 4.11.1.

Схема модуля приведена на рисунке 4.11.2.

Модуль используется для имитации аналоговых входных сигналов модулей СР6731, СР6732, СР6734, СР6735 при отладке программ на макетах.



Рисунок 4.11.1 – Внешний вид СР6730

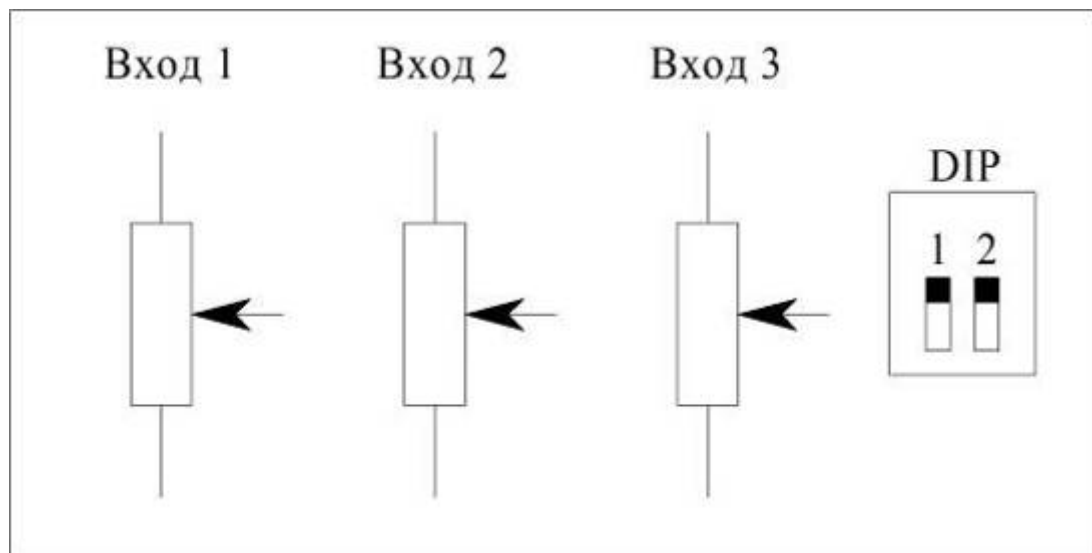


Рисунок 4.11.2 – Схема модуля СР6730

Переключение между режимами осуществляется с помощью DIP-переключателя, согласно таблице 4.11.1.

Инв.№ подл.	Подпись и дата	Взам.инв.№	Инв.№ дубл.	Подпись и дата						Лист
					СКБИ.468332.016 РЭ					
изм.	лист	№ докум.	Подпись	Дата						

Таблица 4.11.1

Имитация модуля	DIP	
	1	2
CP6731	-	-
CP6732	+	-
CP6734	-	+
CP6735	+	+

Регулирование осуществляется переменными резисторами. Крайние положения резисторов означают «обрыв» и «превышение».

Диапазон сигнала зависит от типа выбранного датчика (задание типа аналогично модулям CP6731, CP6732, CP6734, CP6735).

Инв.№ подл.	Подпись и дата	Взам.инв. №	Инв. № дубл.	Подпись и дата	СКБИ.468332.016 РЭ					Лист
										39
										изм.

4.13 Модуль ввода аналоговых сигналов СР6732

Внешний вид модуля приведен на рисунке 4.13.1.

Схема подключения приведена на рисунке 4.13.2.

Датчик обрыва линии, компенсация температуры холодного спая, Σ - Δ преобразование. При подключении датчика компенсации температуры холодного спая на модуле СР6732 необходимо установить джампер.

Пределы допускаемой основной приведенной погрешности и дополнительной приведенной погрешности от изменения температуры окружающего воздуха на каждые 10 °С приведены в приложении Д.

Время преобразования – не более 3 с. Типы термопар и термосопротивлений, подключаемых к модулю, и диапазон измеряемых температур приведены в таблице 4.13.1.

Возможно подключение резистивного датчика до 1200 Ом.

Таблица 4.13.1

Термопары		Термосопротивления	
Тип	Диапазон, °С	Тип	Диапазон, °С
ТВР (А-1)	0 ÷ 2500	Pt50 ($\alpha = 0,00385 \text{ } ^\circ\text{C}^{-1}$)	-200 ÷ 850
ТВР (А-2, А-3)	0 ÷ 1800	Pt100 ($\alpha = 0,00385 \text{ } ^\circ\text{C}^{-1}$)	-200 ÷ 850
ТПР (В)	300 ÷ 1820	Pt500 ($\alpha = 0,00385 \text{ } ^\circ\text{C}^{-1}$)	-200 ÷ 850
ТХК _H (Е)	-200 ÷ 1000	Pt1000 ($\alpha = 0,00385 \text{ } ^\circ\text{C}^{-1}$)	-200 ÷ 50
ТЖК (J)	-200 ÷ 1200	50П ($\alpha = 0,00391 \text{ } ^\circ\text{C}^{-1}$)	-200 ÷ 850
ТХА (К)	-200 ÷ 1372	100П ($\alpha = 0,00391 \text{ } ^\circ\text{C}^{-1}$)	-200 ÷ 850
ТХК (L)	-200 ÷ 800	Cu50 ($\alpha = 0,00426 \text{ } ^\circ\text{C}^{-1}$)	-50 ÷ 200
ТНН (N)	-200 ÷ 1300	Cu100 ($\alpha = 0,00426 \text{ } ^\circ\text{C}^{-1}$)	-50 ÷ 200
ТПП (R)	0 ÷ 1768	50М ($\alpha = 0,00428 \text{ } ^\circ\text{C}^{-1}$)	-180 ÷ 200
ТПП (S)	0 ÷ 1768	100М ($\alpha = 0,00428 \text{ } ^\circ\text{C}^{-1}$)	-180 ÷ 200
ТМК (M)	-200 ÷ 100	100Н ($\alpha = 0,00617 \text{ } ^\circ\text{C}^{-1}$)	-50 ÷ 140
ТМК _H (Т)	-200 ÷ 400	ТСП гр. 20	-200 ÷ 650
		ТСП гр. 21, 22	-200 ÷ 650
		ТСМ гр. 23, 24	-50 ÷ 200

Инв.№ подл.	Подпись и дата	Взам.инв.№	Инв.№ дубл.	Подпись и дата

изм.	лист	№ докум.	Подпись	Дата	СКБИ.468332.016 РЭ	Лист
						41

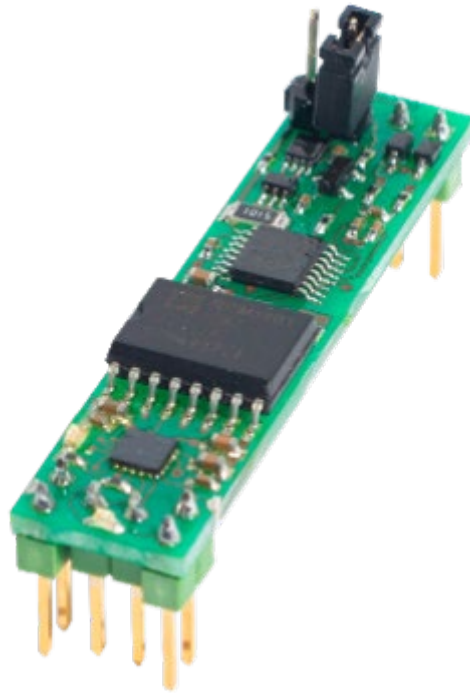


Рисунок 4.13.1 – Внешний вид CP6732

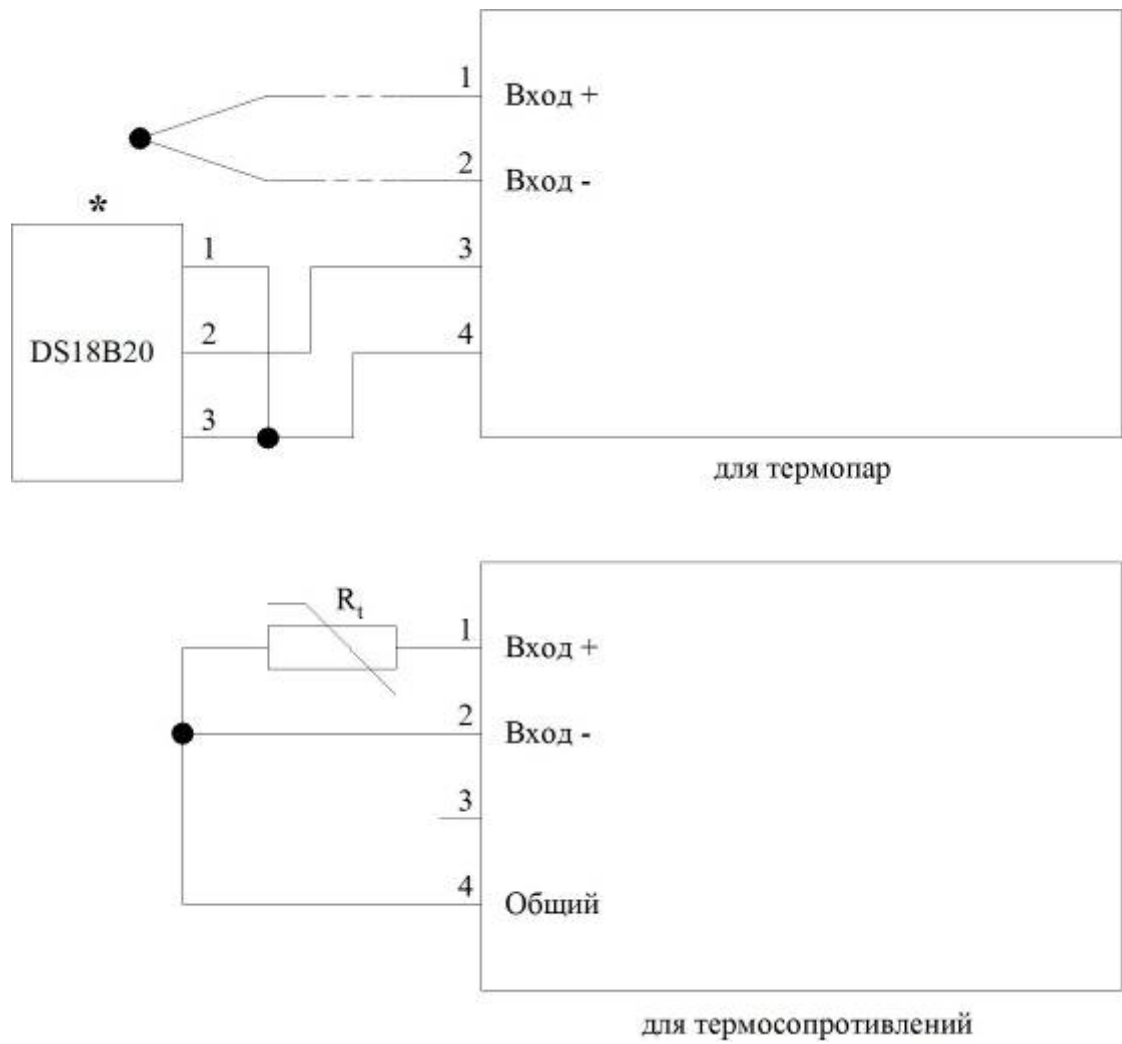


Рисунок 4.13.2 – Схема подключения CP6732

Ив.№ подл.	Подпись и дата
Взам.инв.№	Ив.№ дубл.
Подпись и дата	Подпись и дата

изм.	лист	№ докум.	Подпись	Дата
------	------	----------	---------	------

4.14 Модуль датчика тока CP6733

Внешний вид модуля приведен на рисунке 4.14.1.

Схемы подключения приведены на рисунке 4.14.2.

Модуль двухканальный, диапазоны измерения входных сигналов - $0 \div 2,5\text{A}$, $0 \div 5\text{A}$, $0 \div 10\text{A}$.

Реализованы функции защиты двигателя от перегрузки по току, контроля обрыва и перекоса фаз.

Для снятия входного сигнала необходимо провести сигнальный кабель через трансформатор тока на модуле. При этом большее количество витков обеспечивает меньшую погрешность измерения. При подключении сигнального кабеля возможно использовать клеммы на колодке как переходные. Калибровка не требуется.

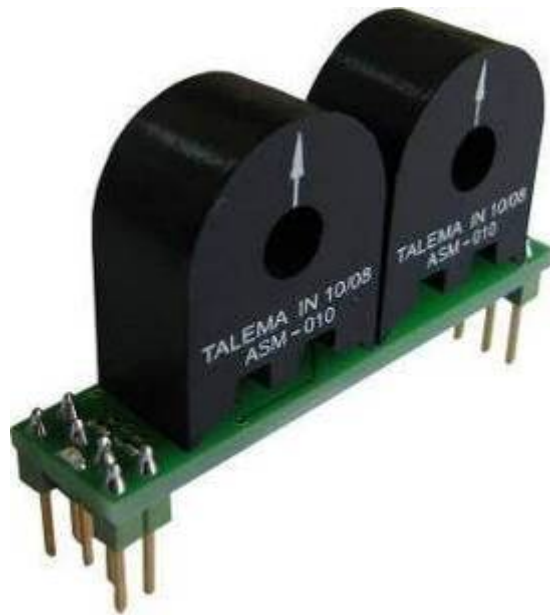


Рисунок 4.14.1 – Внешний вид CP6733

Инв.№ подл.	Подпись и дата	Взам.инв. №	Инв. № дубл.	Подпись и дата					
изм.	лист	№ докум.	Подпись	Дата	СКБИ.468332.016 РЭ			Лист	
								43	

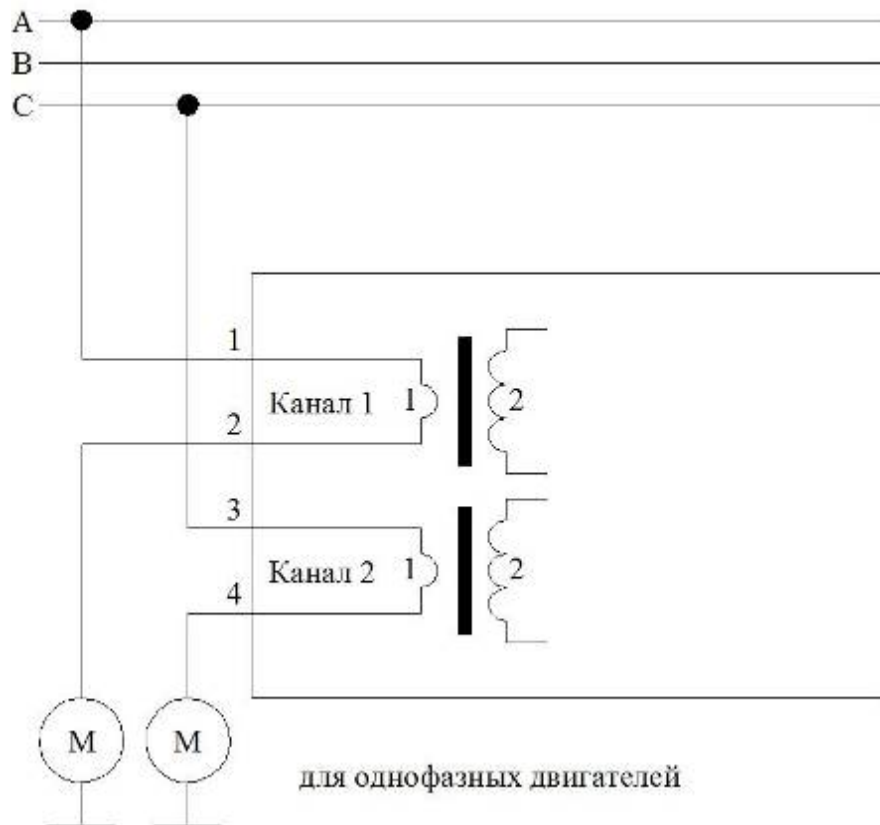
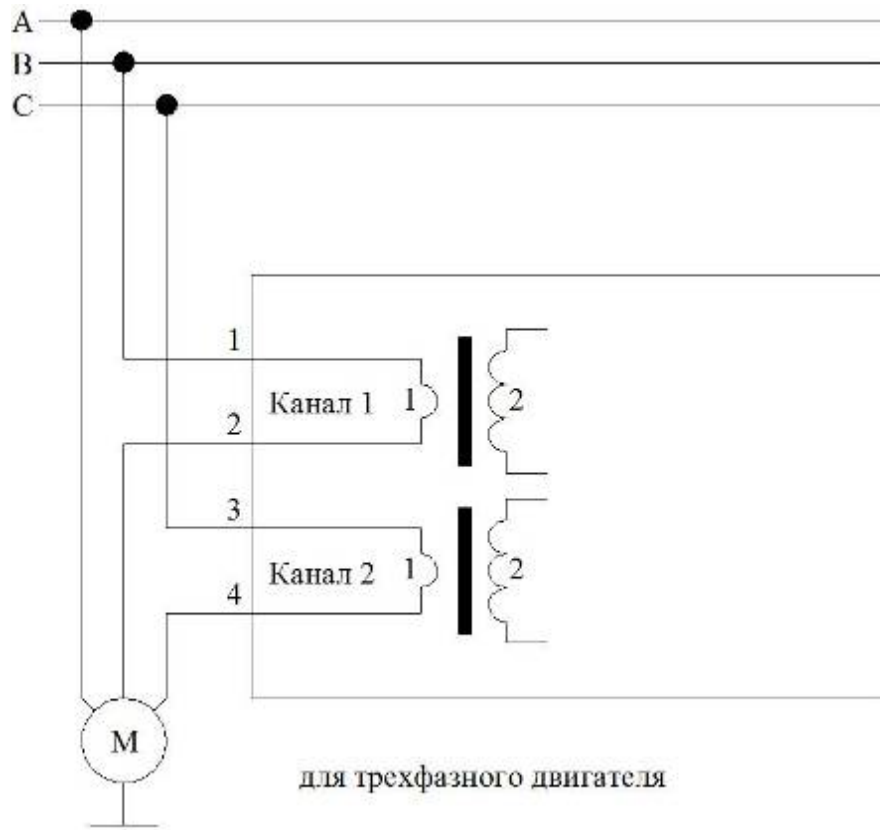


Рисунок 4.14.2 – Схема подключения СР6733

Изм.	лист	№ докум.	Подпись	Дата
Инва.№ подл.	Взам.инв.№	Инва.№ дубл.	Подпись и дата	

4.15 Модуль ввода токовый СР6734

Внешний вид модуля приведен на рисунке 4.15.1.

Схема подключения приведена на рисунке 4.15.2.

Осуществляется фильтрация помех кратных 50 Гц. Для всех диапазонов контролируется некорректное значение сигнала.

Пределы допускаемой основной приведенной погрешности и дополнительной приведенной погрешности от изменения температуры окружающего воздуха на каждые 10 °С приведены в приложении Д.

Процедура калибровки модуля приведена в п. 6.9.

Время преобразования (3 канала) – не более 60 мс. Входное сопротивление – 120 Ом. Самовосстанавливающиеся предохранители в модуле ограничивают токи в каналах на уровне 30 мА.

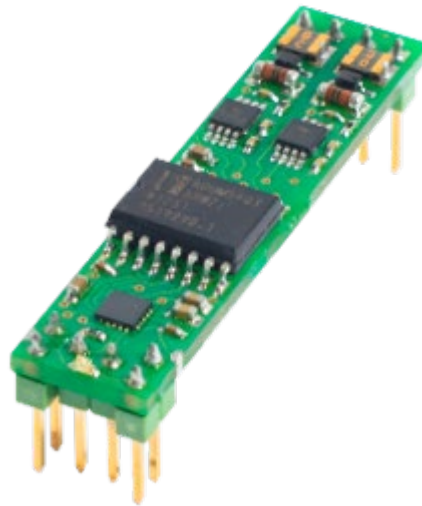


Рисунок 4.15.1 – Внешний вид СР6734

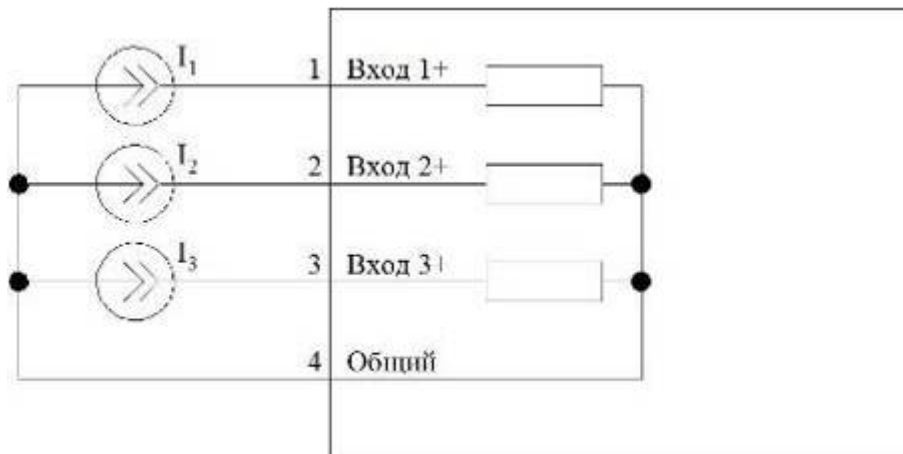


Рисунок 4.15.2 – Схема подключения СР6734

Инва.№ подл.	Подпись и дата
Взам.инв.№	Инва.№ дубл.
Подпись и дата	Подпись и дата

изм.	лист	№ докум.	Подпись	Дата
------	------	----------	---------	------

4.16 Модуль ввода сигналов напряжения СР6735

Внешний вид модуля приведен на рисунке 4.16.1.

Схема подключения приведена на рисунке 4.16.2.

Осуществляется фильтрация помех кратных 50 Гц. Для всех диапазонов контролируется некорректное значение сигнала.

Пределы допускаемой основной приведенной погрешности и дополнительной приведенной погрешности от изменения температуры окружающего воздуха на каждые 10 °С приведены в приложении Д.

Процедура калибровки модуля приведена в п. 6.10.

Время преобразования (2 канала) – не более 40 мс.

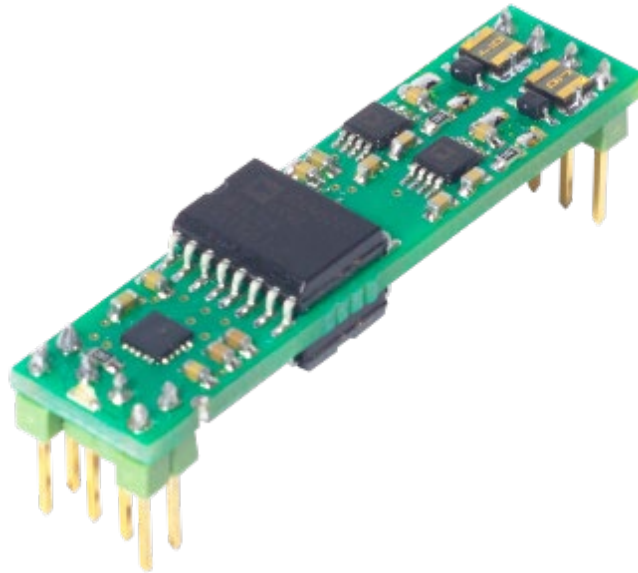


Рисунок 4.16.1 – Внешний вид СР6735

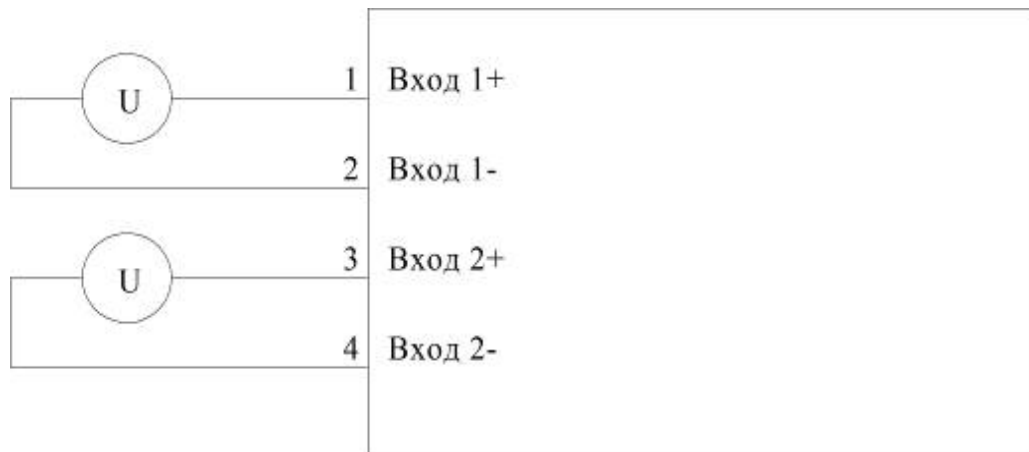


Рисунок 4.16.2 – Схема подключения СР6735

Изм.	лист	№ докум.	Подпись	Дата
Изм.	лист	№ докум.	Подпись	Дата
Изм.	лист	№ докум.	Подпись	Дата
Изм.	лист	№ докум.	Подпись	Дата
Изм.	лист	№ докум.	Подпись	Дата

Изм.	лист	№ докум.	Подпись	Дата
Изм.	лист	№ докум.	Подпись	Дата
Изм.	лист	№ докум.	Подпись	Дата
Изм.	лист	№ докум.	Подпись	Дата
Изм.	лист	№ докум.	Подпись	Дата

4.17 Модуль вывода аналоговый СР6741

Внешний вид модуля приведен на рисунке 4.17.1.

Схема подключения приведена на рисунке 4.17.2.

Требует внешнее постоянное напряжение 24 В.

Пределы допускаемой основной приведенной погрешности и дополнительной приведенной погрешности от изменения температуры окружающего воздуха на каждые 10 °С приведены в приложении Д.

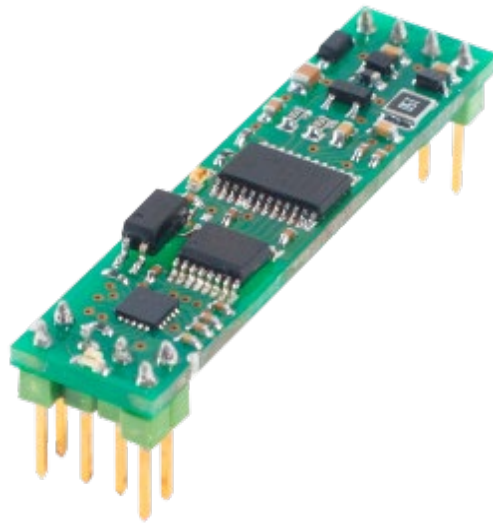


Рисунок 4.17.1 – Внешний вид СР6741



Рисунок 4.17.2 – Схема подключения СР6741

Изм.	лист	№ докум.	Подпись	Дата
Изм.	лист	№ докум.	Подпись	Дата
Изм.	лист	№ докум.	Подпись	Дата
Изм.	лист	№ докум.	Подпись	Дата
Изм.	лист	№ докум.	Подпись	Дата

Изм.	лист	№ докум.	Подпись	Дата
Изм.	лист	№ докум.	Подпись	Дата
Изм.	лист	№ докум.	Подпись	Дата
Изм.	лист	№ докум.	Подпись	Дата
Изм.	лист	№ докум.	Подпись	Дата

4.18 Модули интерфейса CP6751, CP6752, CP6754

Внешний вид модулей приведен на рисунках 4.18.1 – 4.18.3

Схемы подключения приведены на рисунках 4.18.4 – 4.18.6.

Зеленый и красный светодиоды отображают работу модулей в режимах приема и передачи данных соответственно.

Модули CP6751, CP6754 поставляются с установленным джампером, подключающим терминальный резистор 120 Ом к линии.

Модули CP6751 совместно с модулями конвертора CP6440 (Приложение Г) могут использоваться для связи с системами верхнего уровня.

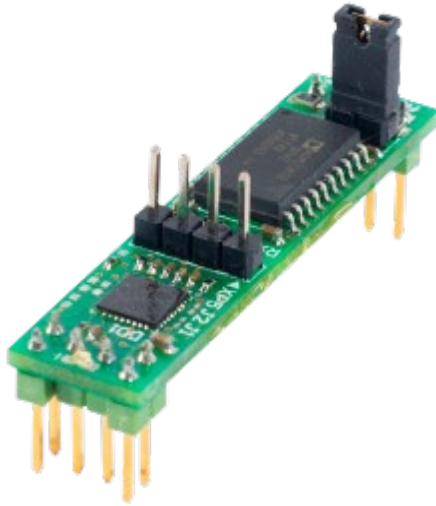


Рисунок 4.18.1
Внешний вид CP6751

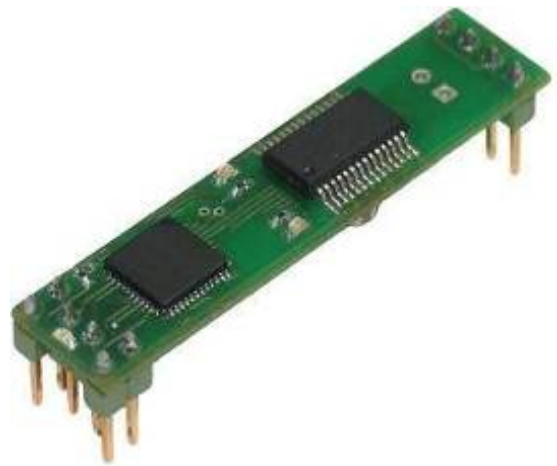


Рисунок 4.18.2
Внешний вид CP6752

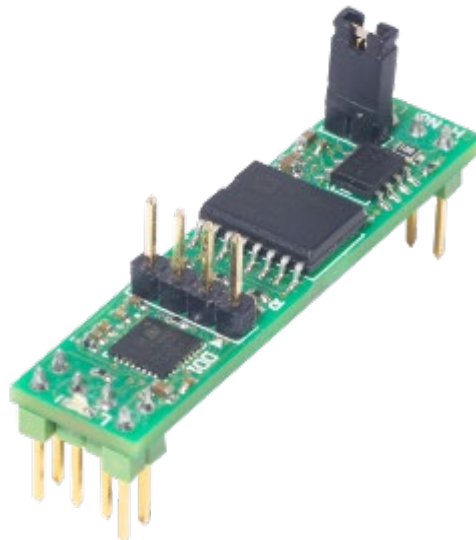


Рисунок 4.18.3 – Внешний вид CP6754

Инв.№ подл.	Подпись и дата
Взам.инв. №	Инв. № дубл.
Подпись и дата	Подпись и дата

изм.	лист	№ докум.	Подпись	Дата
------	------	----------	---------	------

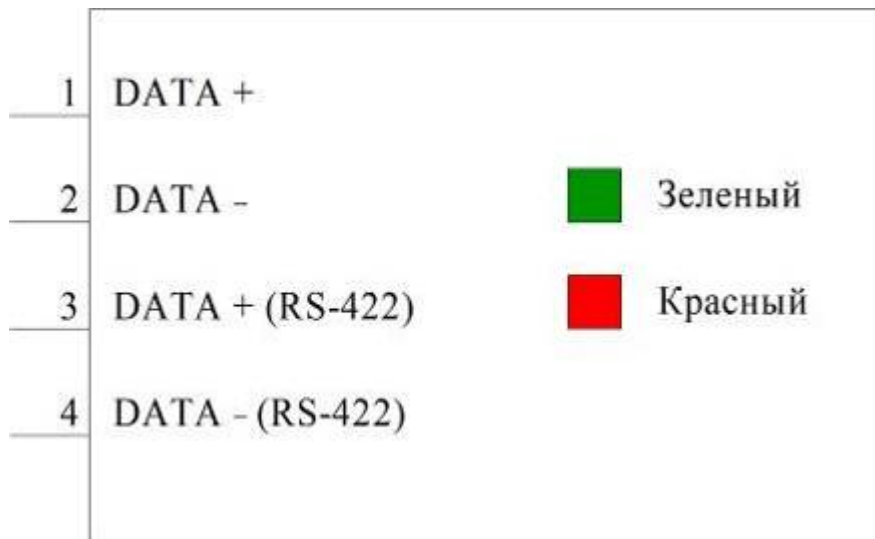


Рисунок 4.18.4 – Схема подключения CP6751

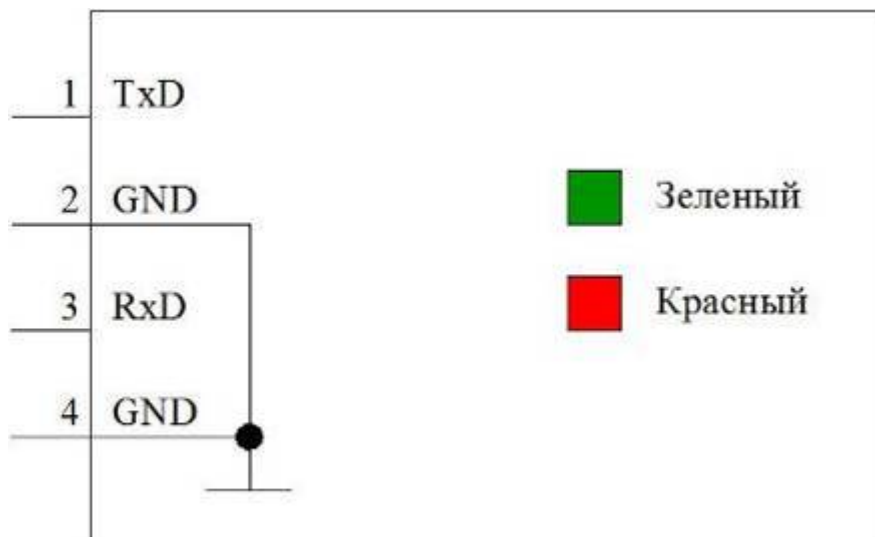


Рисунок 4.18.5 – Схема подключения CP6752

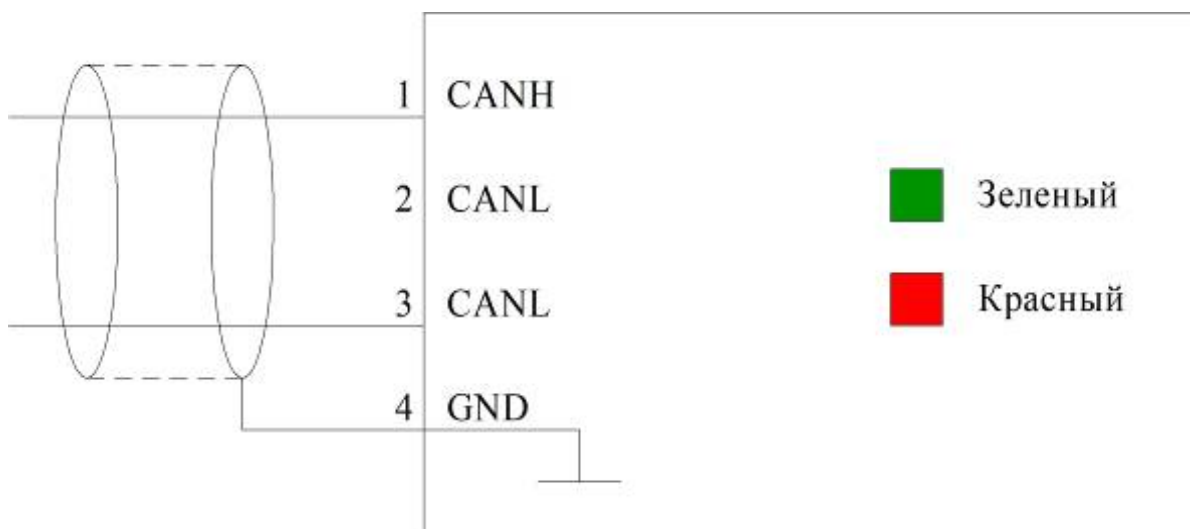


Рисунок 4.18.6 – Схема подключения CP6754

Инв.№ подл.	Подпись и дата
Взам.инв.№	Инв.№ дубл.
Подпись и дата	Подпись и дата

изм.	лист	№ докум.	Подпись	Дата
------	------	----------	---------	------

4.19 Модуль интерфейса CP6753

Внешний вид модуля приведен на рисунке 4.19.1.

Схема подключения приведена на рисунке 4.19.2.

Модули обеспечивают связь с дополнительными колодками.

Зеленый и красный светодиоды отображают работу модулей в режимах приема и передачи данных соответственно.

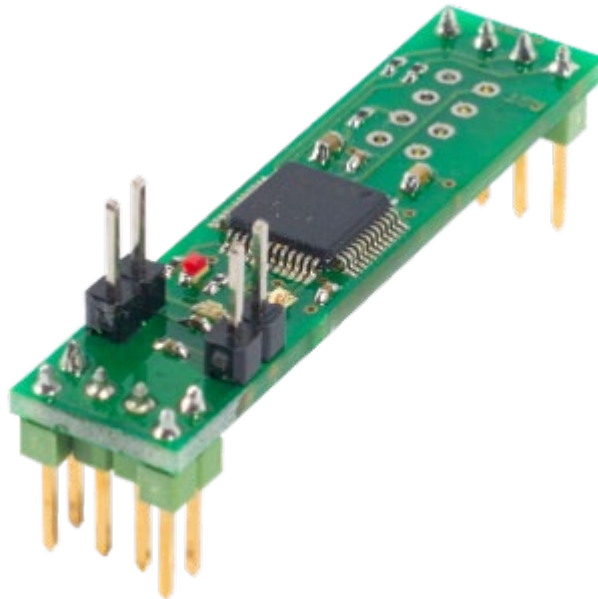


Рисунок 4.19.1 – Внешний вид CP6753

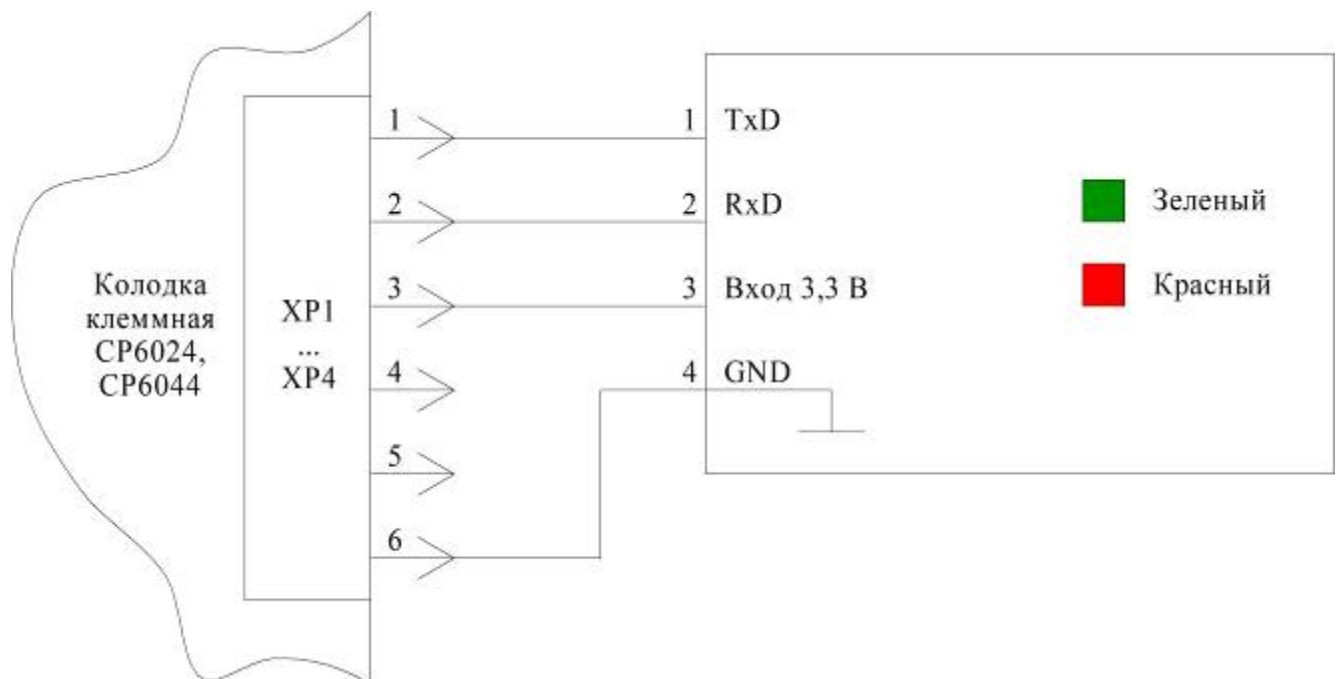


Рисунок 4.19.2 – Схема подключения CP6753

Изм.	лист	№ докум.	Подпись	Дата
Изм.	лист	№ докум.	Подпись	Дата

4.20 Модуль интерфейса CP6755

Модуль имеет 2 исполнения: RS-485 и GSM.

Внешний вид модуля (исполнение GSM) приведен на рисунке 4.20.1.

Схемы подключения приведены на рисунках 4.20.2, 4.20.3.

Схема питания аналогична модулю питания С6761. Желтый светодиод на плате модуля отображает наличие питания (наличие выходного напряжения 3,3 В источника питания модуля). Напряжение 24 В поступает через модуль на клеммную колодку без преобразования.

Красный светодиод в верхней части модуля GSM (SIM800L) отображает наличие связи с базовыми станциями сотового оператора. Мигание 1 раз в секунду означает, что модуль GSM (модем) в работе, но пока не подключился к базовым станциям. Мигание 1 раз в 3 секунды означает что модуль GSM (модем) подключился к базовой станции и готов к работе.

Модуль может выступать в качестве модуля процессора. Подключение модуля CP6755 к компьютеру осуществляется при помощи microUSB порта (виртуальный COM порт, драйвер универсального COM порта STMicroelectronics Virtual COM Port driver).



Рисунок 4.20.1 – Внешний вид CP6755

Ив.№ подл.	Подпись и дата	Взам.инв. №	Ив. № дубл.	Подпись и дата
изм.	лист	№ докум.	Подпись	Дата

4.21 Модуль питания CP6761

Внешний вид модуля приведен на рисунке 4.21.1.

Схема подключения приведена на рисунке 4.21.2.

Два ввода питания объединены на модуле через диоды. Наличие входных напряжений 24 В на вводах 1 и 2 отображается зеленым и красным светодиодами соответственно. Желтый светодиод отображает наличие выходного напряжения 3,3 В.

Напряжение 24 В поступает через модуль на клеммную колодку без преобразования. При отсутствии 24 В на вводах модуля его преобразователь 24 / 3,3 В может работать от 24 В, поступающих на колодку через другой CP6761.

Количество модулей CP6761, необходимых для обеспечения питанием любой конфигурации модулей CP6700 в колодках:

- CP6006 – 1 шт.;
- CP6024 – 2 шт.;
- CP6044 – 3 шт.

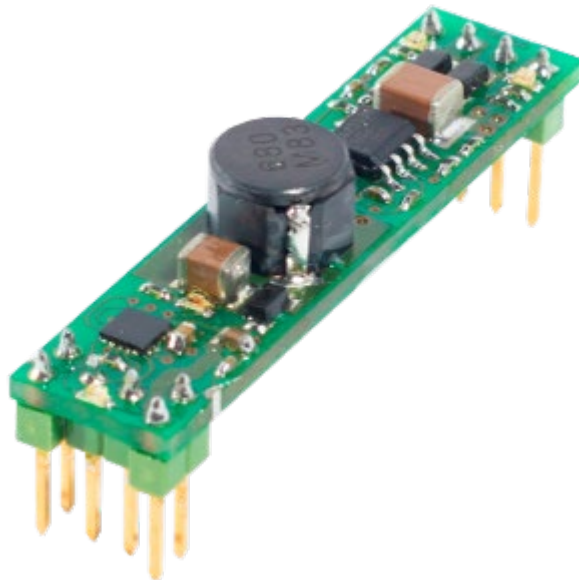


Рисунок 4.21.1 – Внешний вид CP6761

Инва.№ подл.	Подпись и дата	Взам.инв. №	Инва. № дубл.	Подпись и дата
изм.	лист	№ докум.	Подпись	Дата
СКБИ.468332.016 РЭ				Лист
				53

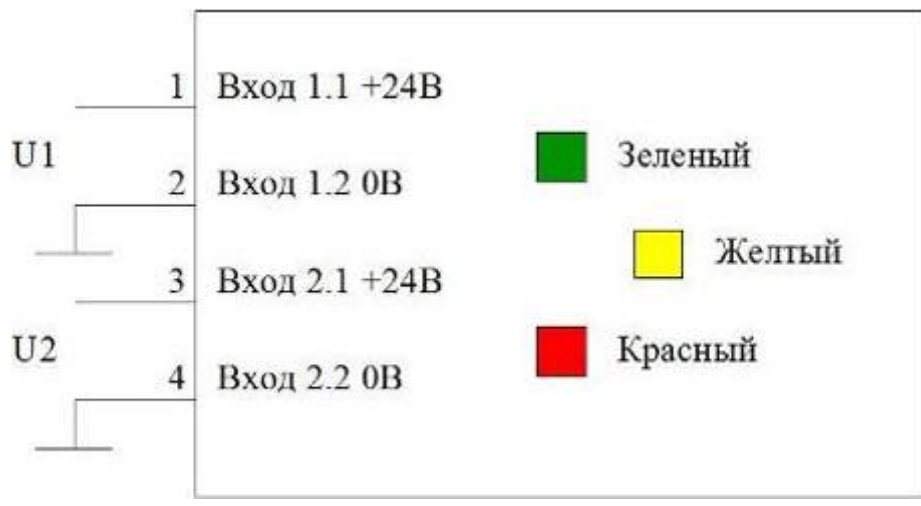


Рисунок 4.21.2 – Схема подключения CP6761

Инв.№ подл.	Подпись и дата	Взам.инв. №	Инв. № дубл.	Подпись и дата	СКБИ.468332.016 РЭ					Лист
										54
										изм.

4.22 Модуль питания CP6762

Внешний вид модуля приведен на рисунке 4.22.1.

Схема подключения приведена на рисунке 4.22.2.

Технические характеристики приведены в таблице 4.22.1.

Таблица 4.22.1

Параметр	Значение
Суммарная выходная мощность, Вт, не более	5
Входное напряжение, В,	$\sim 98 \div 264$ (50, 60 Гц), $= 138 \div 372$
Номинальное напряжение выходного канала +3,3В, В	$3,3 \pm 5\%$
Номинальное напряжение выходного канала +24В, В	$24 \pm 10\%$
Максимальный ток выходного канала +3,3В, А	0,5
Максимальный ток выходного канала +24В, А	0,18
КПД, не менее, %	80
Ток потребления из сети, А, не более	0,08
Напряжение гальванической развязки между сетью и выходными каналами, кВ, не менее	1,5

Допускается параллельное соединение любого количества модулей.

Защита от короткого замыкания по выходу каждого канала.

Количество модулей CP6762, необходимых для обеспечения питанием любой конфигурации модулей в колодках:

- CP6006 – 1 шт.;
- CP6024 – 2 шт.;
- CP6044 – 3 шт.

Ив.№ подл.	Подпись и дата	Взам.инв.№	Ив.№ дубл.	Подпись и дата
изм.	лист	№ докум.	Подпись	Дата



Рисунок 4.22.1 – Внешний вид CP6762

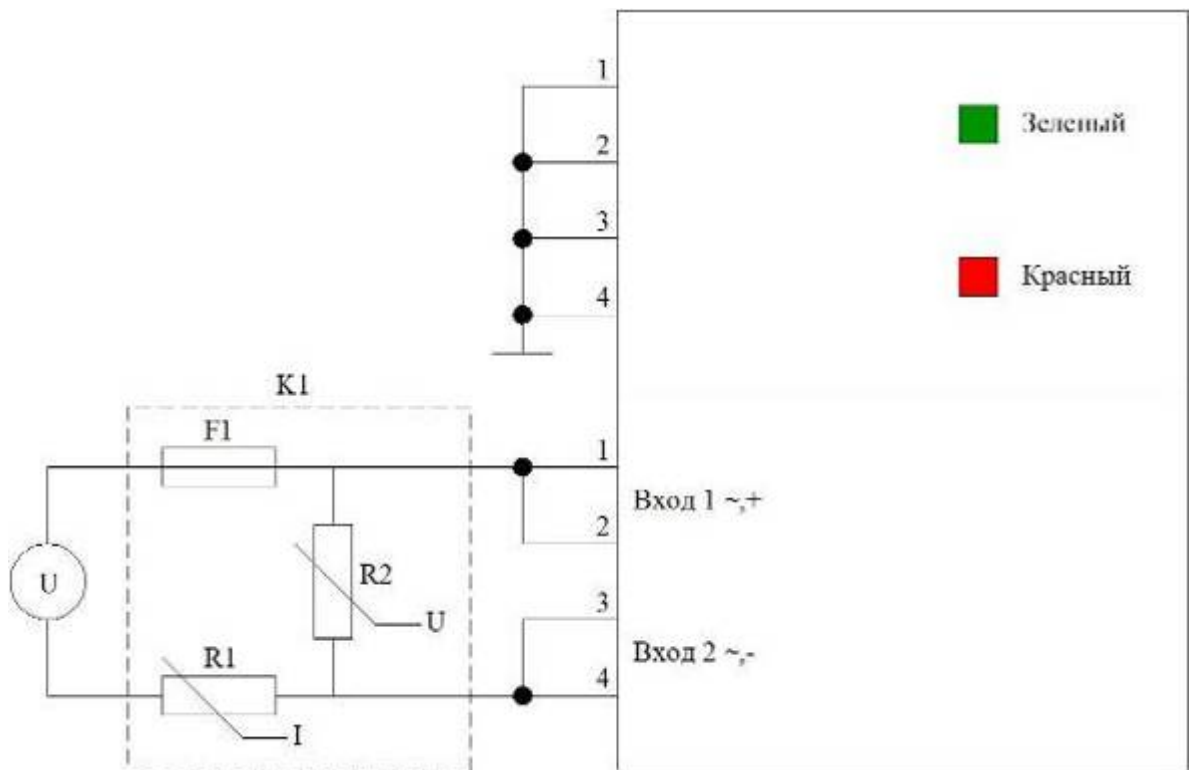


Рисунок 4.22.2 – Схема подключения CP6762

K1 - ограничитель пускового тока модуля CP6762. Используется для каждого модуля. Выполнен на базе клеммы KDKS 1/35 с держателем предохранителя. Состоит из плавкой вставки F1 (ВПБ6-2, 0,25А, 250В), термистора R1 (NTSC S153/33/M), варистора R2 (VR 07D - 471K). Устанавливается на DIN-рейку.

Инв.№ подл.	Подпись и дата
Взам.инв.№	Инв.№ дубл.
Подпись и дата	Подпись и дата

изм.	лист	№ докум.	Подпись	Дата
------	------	----------	---------	------

4.23 Модуль индикатора CP6770

Внешний вид модуля приведен на рисунке 4.23.1.

Модуль предназначен для индикации режимов работы.

Содержит 2 строки. Количество символов определяется размером шрифта.



Рисунок 4.23.1 – Внешний вид CP6770

Инд.№ подл.	Подпись и дата	Взам.инв. №	Инд. № дубл.	Подпись и дата					
изм.	лист	№ докум.	Подпись	Дата	СКБИ.468332.016 РЭ				
					57				

4.24 Модуль процессора CP6782

Внешний вид модуля приведен на рисунках 4.24.1, 4.24.2.



Рисунок 4.24.1

Внешний вид CP6782



Рисунок 4.24.2

Внешний вид CP6782

Интегрированная в модуль исполнительная система предназначена для сбора информации, управления мезонинными модулями контроллера и выполнения технологических программ систем автоматического управления и сбора данных, написанных на языках стандарта МЭК 61131-3.

Процессор CP6782 предназначен для систем требующих повышенной надёжности.

Модуль процессора CP6782 применяется при необходимости резервирования процессоров.

Для установки модуля процессора CP6782 (или двух модулей процессоров CP6782 при необходимости резервирования) требуется клеммная колодка CP6082.

В клеммной колодке CP6082 предусмотрены две позиции: M1 для основного и M2 для резервного процессора. Дублирование позволяет обеспечить непрерывный режим работы системы, при выходе из строя одного из модулей.

Подпись и дата	
Инв. № дубл.	
Взам.инв. №	
Подпись и дата	
Инв. № подл.	

изм.	лист	№ докум.	Подпись	Дата
------	------	----------	---------	------

Файлы рабочей программы, рисунки проекта и архивы хранятся на съемной карте памяти формата SD или microSD, что позволяет программировать контроллер как с помощью специальных программ по сети Ethernet, так и с помощью копирования файлов проекта на карту.

Технические характеристики CP6782 приведены в таблице 4.24.1.

Таблица 4.24.1

Параметр	Значение
Микроконтроллер	LPC2458 (ARM7)
Flash, кбайт	512
ОЗУ, Мбайт	8
Карта памяти	SD / microSD
Напряжение питания, В	3,3 ±10 %
Потребляемый ток, не более, мА	200
Рабочая частота, МГц	72
Скорость обмена по Ethernet, Мбит	10 / 100
Максимальное количество подключаемых мезонинов	176
Скорость обмена с модулями CP6700, кбит	500
Среднее время цикла технологической программы при установке всех модулей в колодку, мс	16
Габаритные размеры, мм	65 × 34 × 35
Вес, кг	0,05

Расположение разъемов и светодиодов на плате процессора и их описание приведено на рисунке 4.24.3, в таблице 4.24.2.

Изм.	лист	№ докум.	Подпись	Дата
Изм.	лист	№ докум.	Подпись	Дата
Изм.	лист	№ докум.	Подпись	Дата
Изм.	лист	№ докум.	Подпись	Дата
Изм.	лист	№ докум.	Подпись	Дата

Расположение разъемов и переключателей клеммной колодки CP6082 приведено на рисунке 4.24.4, в таблице 4.24.3.

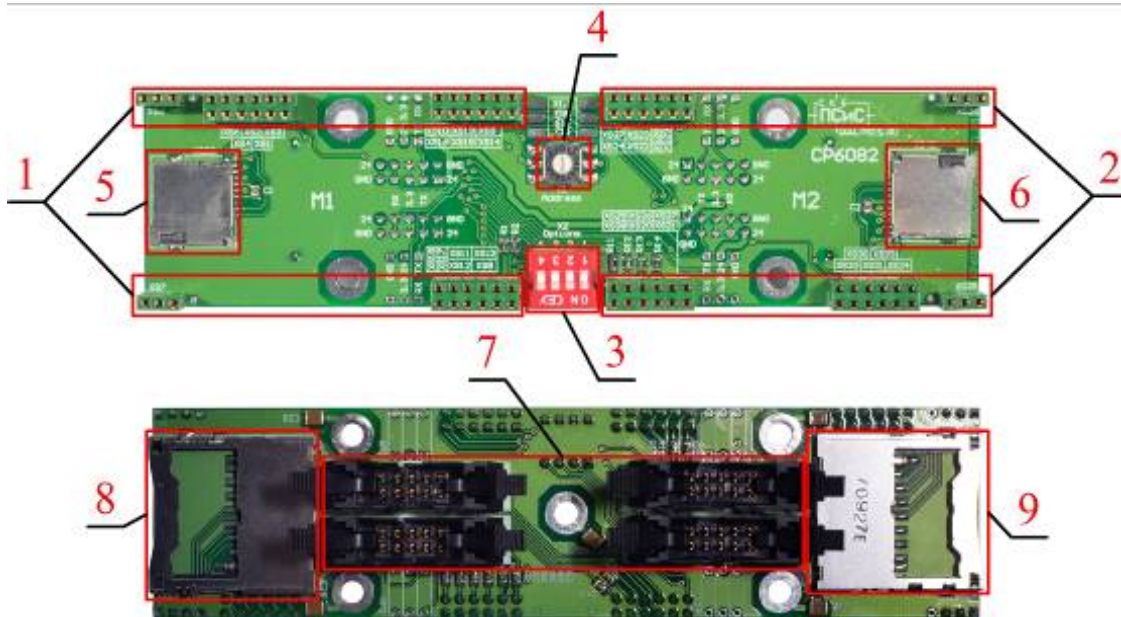


Рисунок 4.24.4

Таблица 4.24.3

№	Наименование	Описание
1	M1	разъем для установки основного процессора
2	M2	разъем для установки дублирующего процессора
3	Мини-переключатель	1, 2, 3 – задание опций технологической программы 4 – перевод процессора в режим отладки (положение ON)
4	Переключатель адреса	переключатель для установки адреса процессора
5	Разъем microSD-1	Установка microSD карты основного процессора
6	Разъем microSD-2	Установка microSD карты дублирующего процессора
7		разъемы для соединения колодки CP6082 с клеммными колодками мезонинов CP6044 / CP6024 / CP6006
8	Разъем SD-1	Установка SD карты основного процессора
9	Разъем SD-2	Установка SD карты дублирующего процессора

Подпись и дата

Инв. № дубл.

Взам.инв. №

Подпись и дата

Инв. № подл.

Лист

СКБИ.468332.016 РЭ

61

изм. лист № докум. Подпись Дата

4.25 Модуль процессора CP6784

Внешний вид модуля приведен на рисунках 4.25.1, 4.25.2.



Рисунок 4.25.1

Внешний вид CP6784



Рисунок 4.25.2

Внешний вид CP6784

Интегрированная в модуль исполнительная система предназначена для сбора информации, выполнения технологических программ систем автоматического управления и сбора данных, написанных на языках стандарта МЭК 61131-3.

Схема подключения приведена на рисунке 4.25.3.

Технические характеристики CP6784 приведены в таблице 4.25.1.

Расположение разъемов и светодиодов на плате процессора и их описание приведено на рисунке 4.25.4, в таблице 4.25.2.

Инва.№ подл.	Подпись и дата
Взам.инв.№	Инва.№ дубл.
Подпись и дата	Подпись и дата

изм.	лист	№ докум.	Подпись	Дата
------	------	----------	---------	------

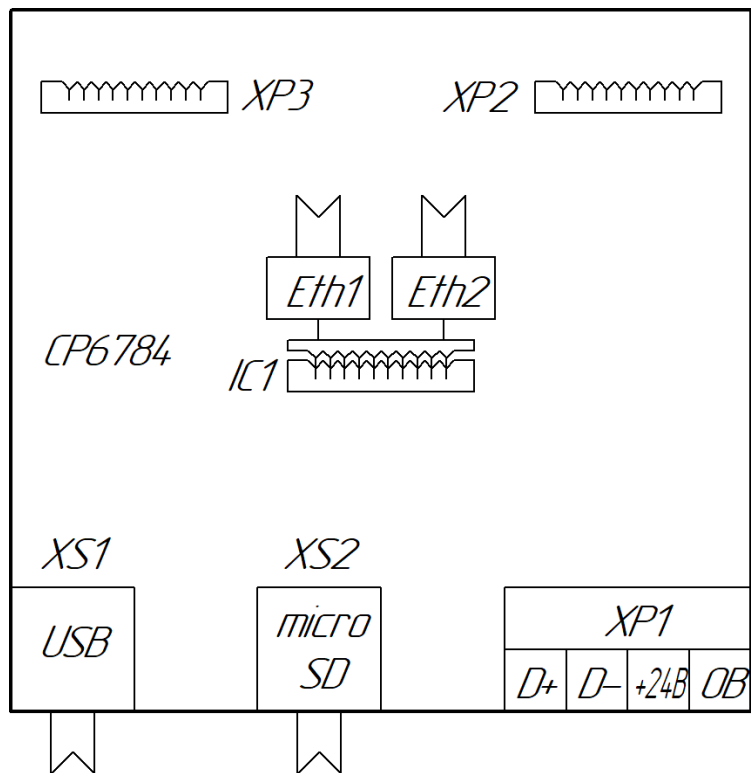


Рисунок 4.25.3 – Схема подключения CP6784

Таблица 4.25.1

Параметр	Значение
Процессор	ARM Cortex M7
Flash / Flash опционально, Мб	2 / 8
ОЗУ, Мб	1
Карта памяти	microSD
Напряжение питания, В	24
Потребляемый ток, не более, мА	100
Рабочая частота, МГц	360
Скорость обмена по RS-485, бит/с	115200
Скорость обмена по Ethernet (опционально), Мбит	10 / 100
Среднее время цикла технологической программы, мс	2
Габаритные размеры, мм	54 x 115 x 58
Вес, кг	0,15

Изм.	лист	№ докум.	Подпись	Дата
Изм.	лист	№ докум.	Подпись	Дата
Изм.	лист	№ докум.	Подпись	Дата

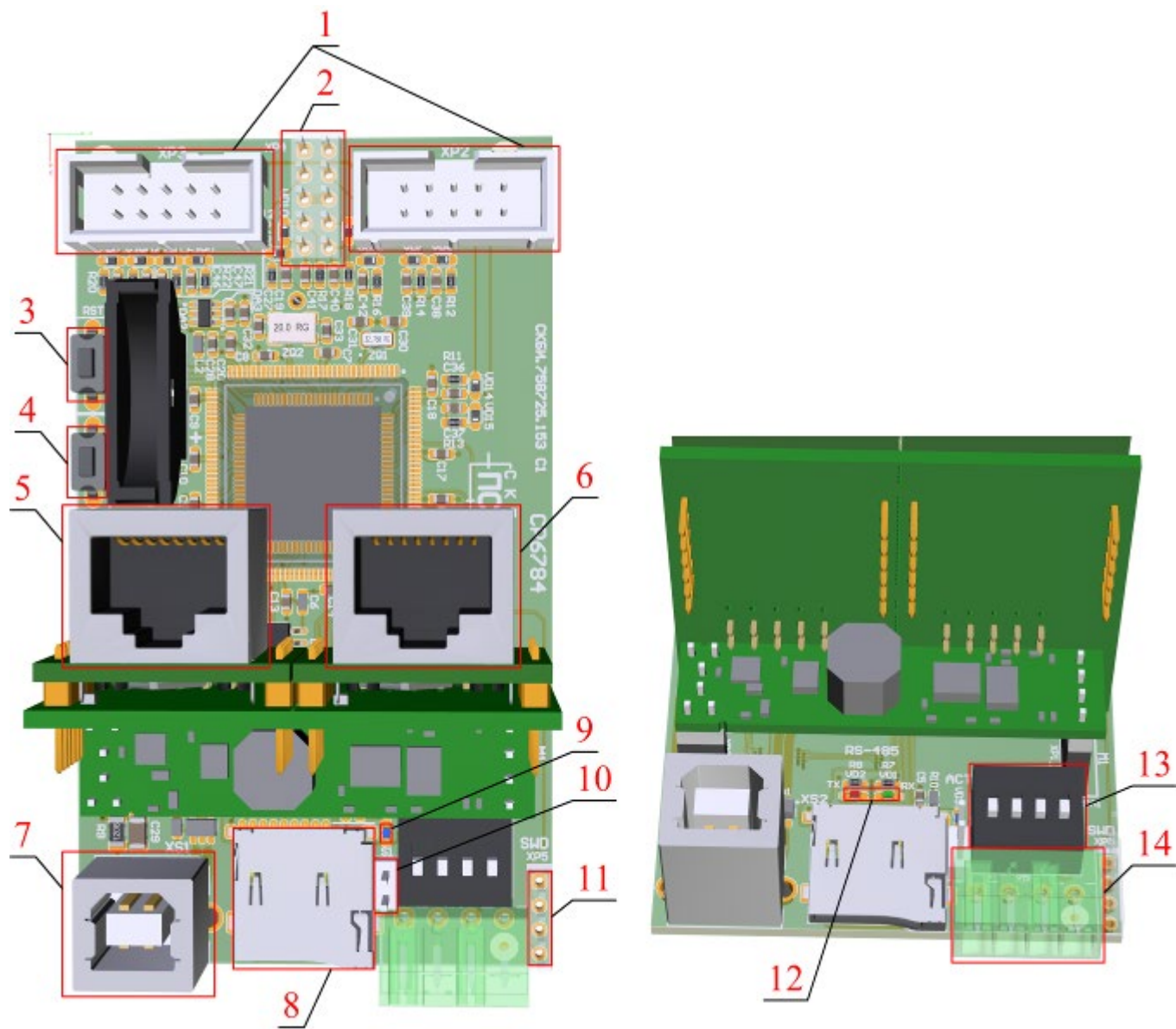


Рисунок 4.25.4

Инв.№ подл.	Подпись и дата	Взам.инв. №	Инв. № дубл.	Подпись и дата
изм.	лист	№ докум.	Подпись	Дата

Таблица 4.25.2

№	Название	Описание	
1	Разъемы XP2, XP3	Подключение внешних колодок	
2	Разъем XP4	Резервирование процессоров	
3	Кнопка «сброс»	Перезагрузка процессора. Происходит переключение на резервный процессор (при его наличии)	
4	Кнопка «загрузка»	Обновление прошивки через загрузчик (HEX-файл прошивки на microSD карте)	
5	Ethernet-порт RJ-45 (резервный)	Связь с ПК, отладка и программирование, объединение контроллеров в одну сеть	
6	Ethernet-порт RJ-45 (основной)	Связь с ПК, отладка и программирование, объединение контроллеров в одну сеть	
7	USB разъем	Отладка и программирование	
8	Разъем microSD	Установка microSD карты	
9	Синий светодиод	Индикация режима работы процессора	
10		Подключение терминального резистора RS-485	
11	Разъем XP5	Подключение программатора при первоначальной настройке на заводе изготовителя. Аппаратная блокировка возможности подключения к процессору (защита доступа к ПО) включена по умолчанию. Для снятия блокировки необходимо установить перемычку на контакты 1-2 разъема.	
12	Светодиоды интерфейса RS-485	Цвет	Назначение
		Зеленый	RX (прием)
		Красный	TX (передача)
13	Переключатель адреса	Установка адреса процессора	
14	Разъем XP1	RS-485 / питание =24 В	

Инва.№ подл.	Подпись и дата
Взам.инв.№	Инва.№ дубл.
Подпись и дата	Подпись и дата

4.26 Модуль процессора CP6785

Внешний вид модуля приведен на рисунках 4.26.1, 4.26.2.



Рисунок 4.26.1 – Внешний вид CP6785



Рисунок 4.26.2 – Внешний вид CP6785

Интегрированная в модуль исполнительная система предназначена для сбора информации, выполнения технологических программ систем автоматического управления и сбора данных, написанных на языках стандарта МЭК 61131-3.

Файлы рабочей программы, рисунки проекта и архивы хранятся на съемной карте памяти формата microSD, что позволяет программировать контроллер как с помощью специальных программ по сети Ethernet, так и с помощью копирования файлов проекта на карту.

Инв.№ подл.	Подпись и дата	Взам.инв. №	Инв. № дубл.	Подпись и дата						Лист
					СКБИ.468332.016 РЭ					
изм.	лист	№ докум.	Подпись	Дата						

Технические характеристики СР6785 приведены в таблице 4.26.1.

Таблица 4.26.1

Параметр	Значение
Процессор	Cortex-A53
ОЗУ, Гбайт	1
Карта памяти	microSD
Напряжение питания, В	5 ±10 %
Потребляемый ток, не более, А	2
Рабочая частота, МГц	1200
Скорость обмена по Ethernet, Мбит	10 / 100
Среднее время цикла технологической программы, мс	1
Габаритные размеры, мм	160 x 113 x 58
Вес, кг	0,30

Расположение разъемов и светодиодов на плате процессора и их описание приведено на рисунке 4.26.3, в таблице 4.26.2



Рисунок 4.26.3

Изм.	лист	№ докум.	Подпись	Дата
Изм.	лист	№ докум.	Подпись	Дата

Таблица 4.26.2

№	Название	Описание
1	microUSB разъем	Питание 5 В
2	HDMI-выход	Подключение стационарного или мобильного пульта управления
3	3,5mm Jack	Аудио выход
4	Ethernet-порт RJ-45	Связь с ПК, отладка и программирование, объединение контроллеров в одну сеть
5	USB разъемы	Подключение периферийных устройств (клавиатура, мышь, touchpad)
6	Разъем microSD	Установка microSD карты

Иnv.№ подл.	Подпись и дата	Взам.инв. №	Иnv. № дубл.	Подпись и дата

изм.	лист	№ докум.	Подпись	Дата	СКБИ.468332.016 РЭ	Лист
						68

4.27 Модуль процессора CP6786

Внешний вид модуля приведен на рисунках 4.27.1, 4.27.2.

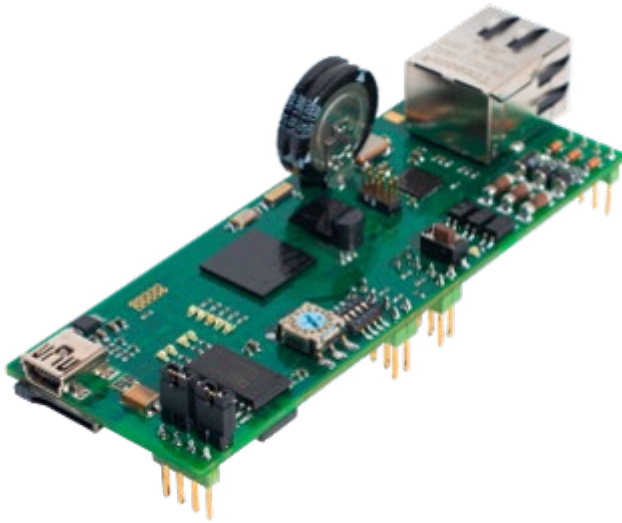


Рисунок 4.27.1

Внешний вид CP6786



Рисунок 4.27.2

Внешний вид CP6786

Интегрированная в модуль исполнительная система предназначена для сбора информации, управления мезонинными модулями контроллера и выполнения технологических программ систем автоматического управления и сбора данных, написанных на языках стандарта МЭК 61131-3.

Процессор CP6786 является упрощенной версией CP6782 без поддержки резервирования, с интегрированными тремя дискретными входами и двумя RS-485 интерфейсами.

Модуль процессора CP6786 устанавливается непосредственно в клеммную колодку на позицию мезонинов M1-1 и M2-1 и дополнительно содержит 2 интерфейса RS-485, 3 дискретных входа 24 В.

Файлы рабочей программы, рисунки проекта и архивы хранятся на съемной карте памяти формата microSD, что позволяет программировать контроллер как с помощью специальных программ по сети Ethernet, так и с помощью копирования файлов проекта на карту.

Подпись и дата	
Инв. № дубл.	
Взам.инв. №	
Подпись и дата	
Инв. № подл.	

					СКБИ.468332.016 РЭ	Лист
						69
изм.	лист	№ докум.	Подпись	Дата		

Технические характеристики СР6786 приведены в таблице 4.27.1.

Таблица 4.27.1

Параметр	Значение
Микроконтроллер	LPC2458 (ARM7)
Flash, Кб	512
ОЗУ, Мб	8
Карта памяти	microSD
Напряжение питания, В	3,3 ±10 %
Потребляемый ток, не более, мА	350
Рабочая частота, МГц	72
Скорость обмена по Ethernet, Мбит	10 / 100
Максимальное количество подключаемых мезонинов	88
Скорость обмена с модулями СР6700, Кбит	500
Дискретные входы	24В/10 мА, 3 гальванически изолированных канала с общей точкой
Интерфейс RS-485	2 гальванически изолированных канала, 115200 бит/с
Среднее время цикла технологической программы при установке всех модулей в колодку, мс	16
Габаритные размеры, мм	105 × 36 × 35
Вес, кг	0,05

Расположение разъемов и светодиодов на плате процессора приведено на рисунке 4.27.3, в таблице 4.27.2.

Изм.	лист	№ докум.	Подпись	Дата
Изм.	лист	№ докум.	Подпись	Дата
Изм.	лист	№ докум.	Подпись	Дата
Изм.	лист	№ докум.	Подпись	Дата

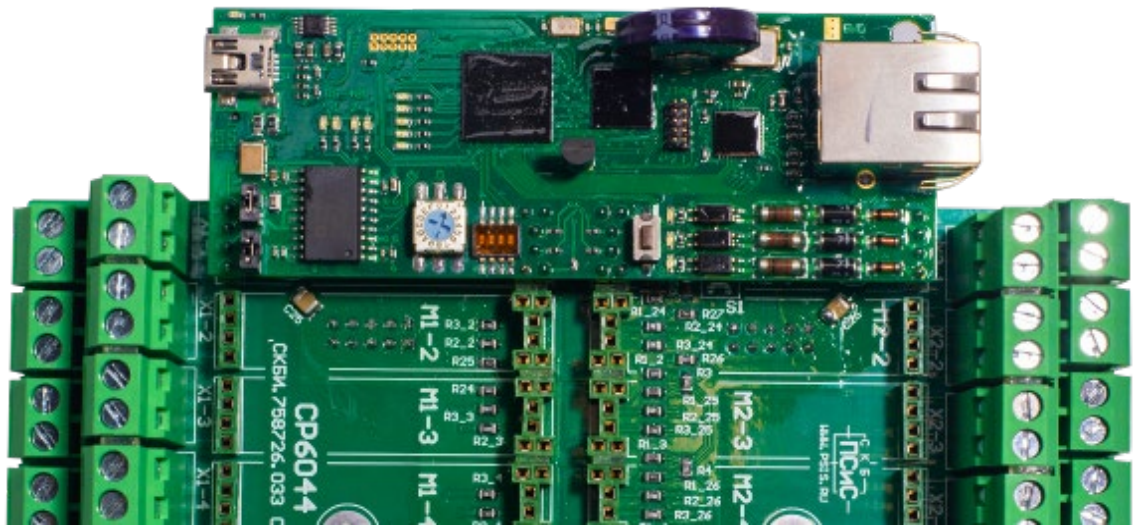


Рисунок 4.27.4

Таблица 4.27.3

Позиция	Клемма	Описание
M1-1	1	RS-485 канал 1 DATA+
	2	RS-485 канал 2 DATA+
	3	RS-485 канал 1 DATA-
	4	RS-485 канал 2 DATA-
M2-1	1	Вход 1
	2	Вход 2
	3	Вход 3
	4	Общий

Инва.№ подл.	Подпись и дата
Взам.инв. №	Инва. № дубл.
Подпись и дата	Подпись и дата
Изм.	лист
№ докум.	Подпись
Дата	Дата

4.28 Модуль процессора CP6787

Внешний вид модуля приведен на рисунке 4.28.1.

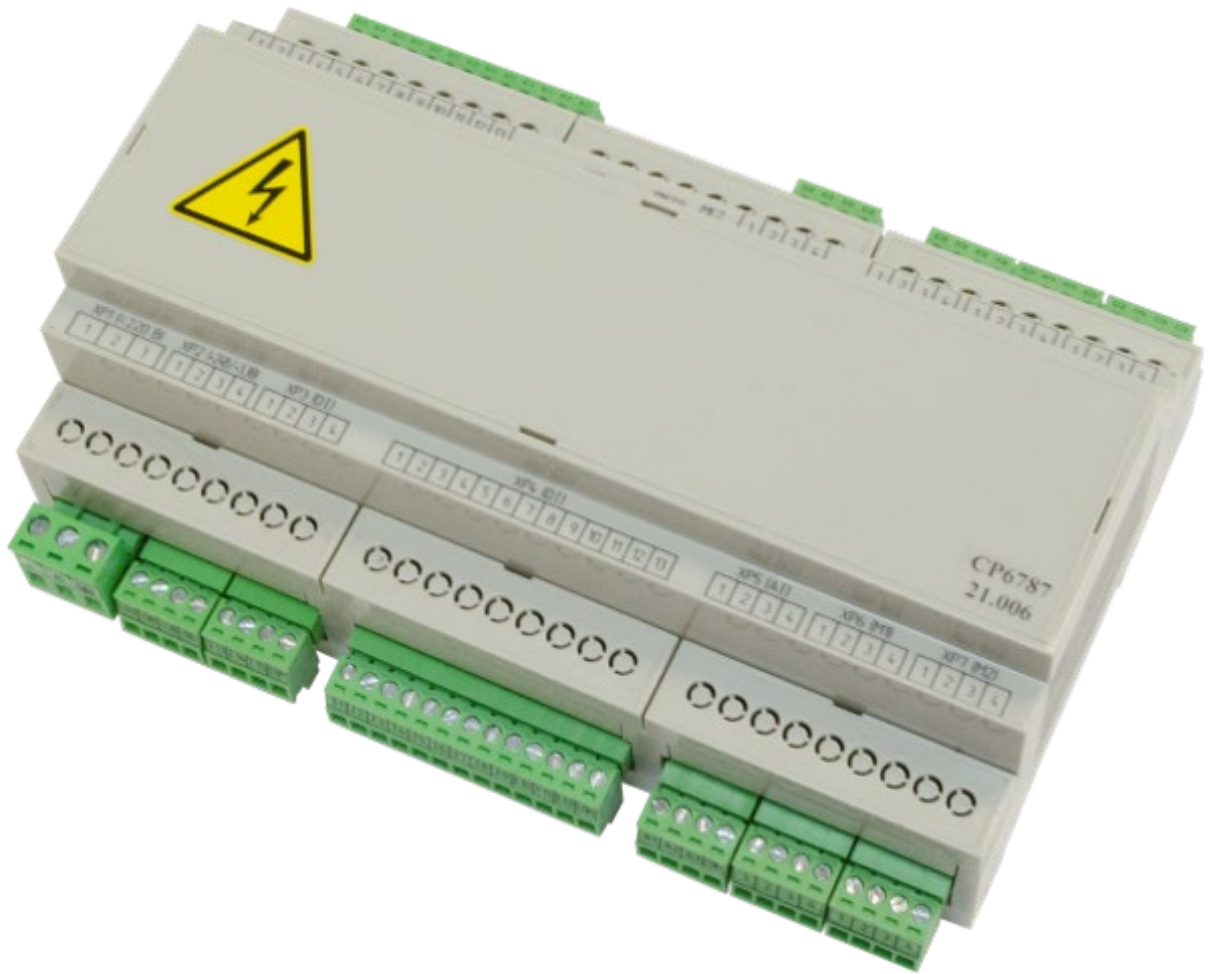


Рисунок 4.28.1 – Внешний вид CP6787

Интегрированная в модуль исполнительная система предназначена для сбора информации, выполнения технологических программ систем автоматического управления и сбора данных, написанных на языках стандарта МЭК 61131-3.

Схема подключения приведена на рисунке 4.28.2.

Технические характеристики CP6787 приведены в таблице 4.28.1.

Инв.№ подл.	Подпись и дата	Взам.инв. №	Инв. № дубл.	Подпись и дата						Лист
					СКБИ.468332.016 РЭ					
изм.	лист	№ докум.	Подпись	Дата						

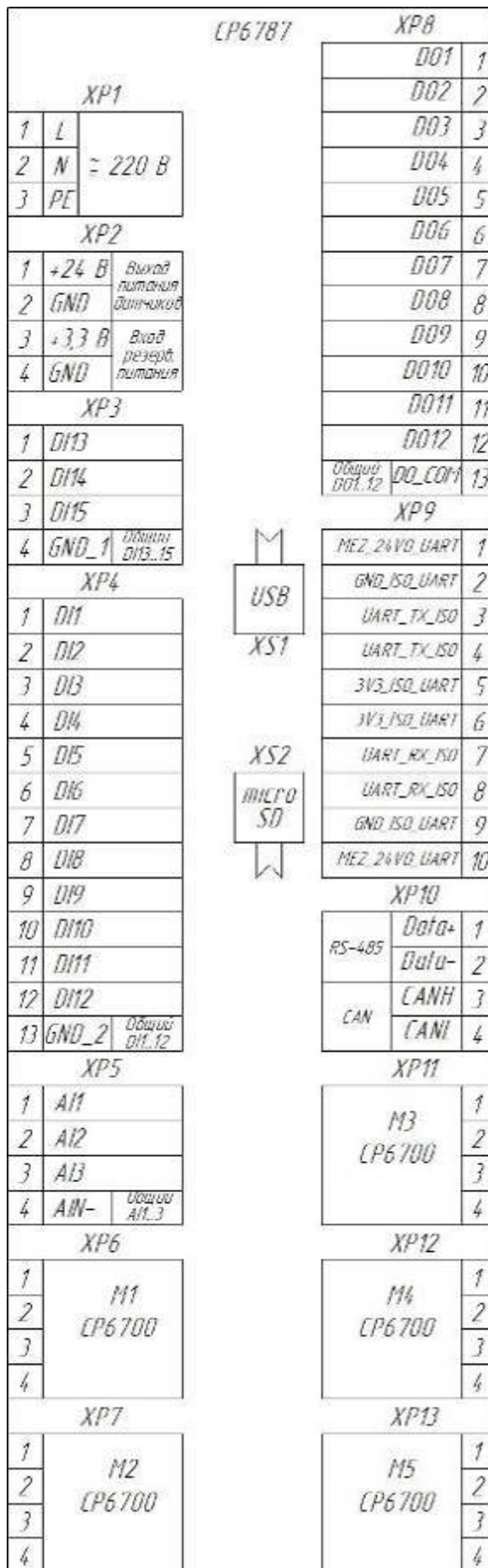


Рисунок 4.28.2 – Схема подключения CP6787

Инв.№ подл.	Подпись и дата
Взам.инв. №	Инв. № дубл.
Подпись и дата	Подпись и дата

изм.	лист	№ докум.	Подпись	Дата
------	------	----------	---------	------

Таблица 4.28.1

Параметр	Значение
Процессор	ARM Cortex M7
Flash / Flash опционально, Мб	2 / 8
ОЗУ, Мб	1
Карта памяти	microSD
Напряжение питания, В	~230 (=220)
Потребляемый ток, не более, мА: <ul style="list-style-type: none"> • с питанием внешней нагрузки • без питания внешней нагрузки 	70 9
Рабочая частота, МГц	360
Скорость обмена по RS-485, бит/с	115200
Скорость обмена по CAN, бит/с	250000
Скорость обмена по Ethernet (опционально), Мбит	10 / 100
Среднее время цикла технологической программы, мс	2
Габаритные размеры, мм	160 x 115 x 58
Вес, кг	0,45

Входы/выходы:

- 12 x DI =24 В групповая гальваническая изоляция;
- 3 x DI =24 В групповая гальваническая изоляция;
- 12 x DO =24 В групповая гальваническая изоляция;
- 3 x AI 0÷5 мА / 0÷20 мА / 4÷20 мА / 0÷24 мА групповая гальваническая изоляция;
- 3 x DI =24 В (опционально);
- 5 модулей CP6700.

Интерфейсы:

- RS-485;
- CAN;
- Ethernet (опционально).

Изм.	лист	№ докум.	Подпись	Дата
Изм.	лист	№ докум.	Подпись	Дата
Изм.	лист	№ докум.	Подпись	Дата

Расположение разъемов и светодиодов на плате процессора и их описание приведено на рисунке 4.28.3, в таблице 4.28.2

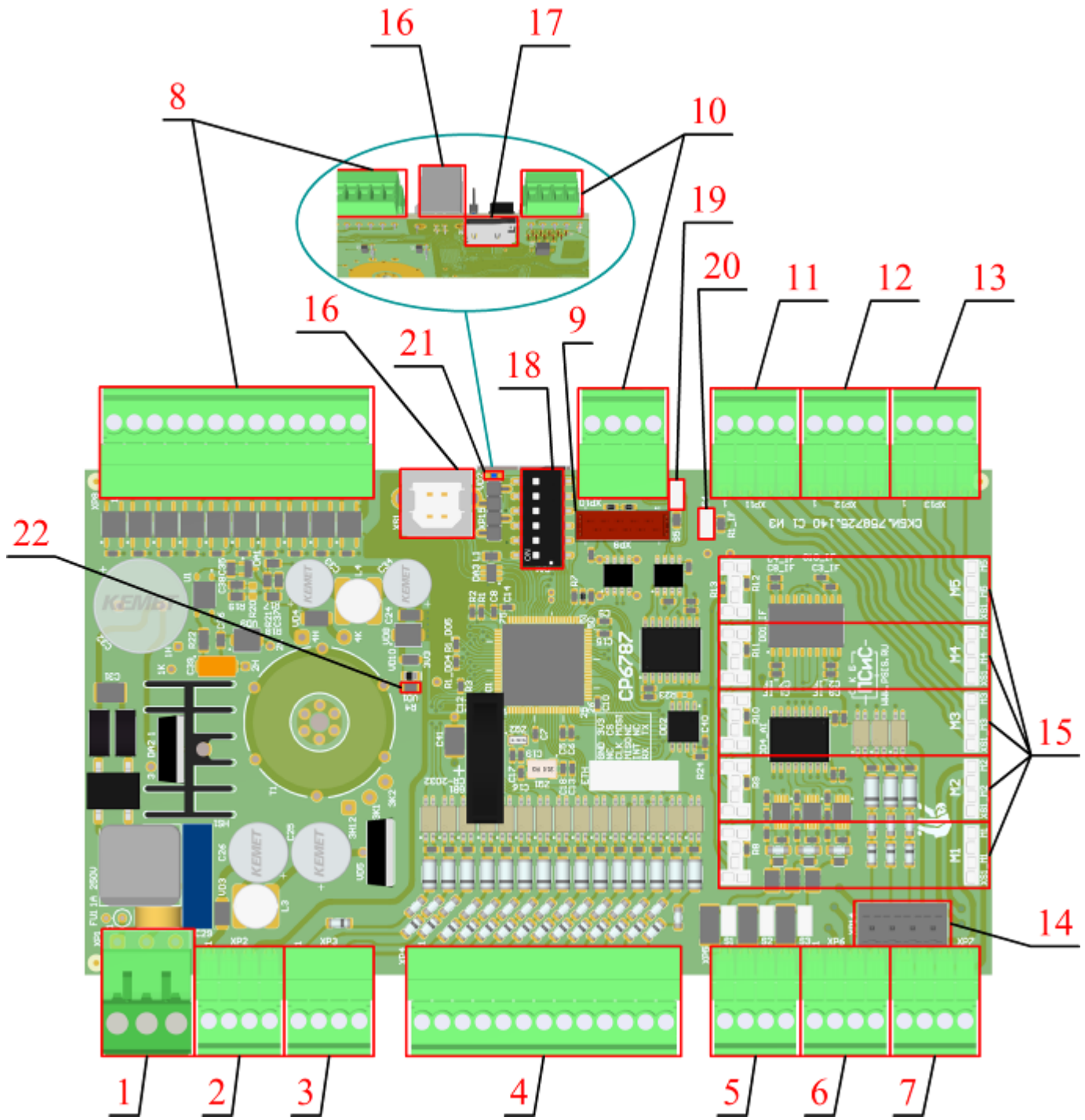


Рисунок 4.28.3

Инв.№ подл.	Подпись и дата
Взам.инв. №	Инв. № дубл.
Подпись и дата	Подпись и дата

изм.	лист	№ докум.	Подпись	Дата
------	------	----------	---------	------

Таблица 4.28.2

№	Название	Описание
1	Разъем ХР1	Питание ~230 В (=220 В)
2	Разъем ХР2	Выход 24 В, 0,5 А; Вход резервного питания 3,3 В
3	Разъем ХР3	3 дискретных входа =24 В
4	Разъем ХР4	12 дискретных входов =24 В
5	Разъем ХР5	3 входа 0÷5 мА / 0÷20 мА / 4÷20 мА / 0÷24 мА
6	Разъем ХР6	Модуль мезонинный М1
7	Разъем ХР7	Модуль мезонинный М2
8	Разъем ХР8	12 дискретных выходов =24В
9	Разъем ХР9	Подключение внешних колодок
10	Разъем ХР10	Интерфейсы RS-485, CAN
11	Разъем ХР11	Модуль мезонинный М3
12	Разъем ХР12	Модуль мезонинный М4
13	Разъем ХР13	Модуль мезонинный М5
14	Разъем ХР14 (опционально)	3 дискретных входа = 24 В
15		Разъемы для установки мезонинных модулей
16	USB разъем	Связь с ПК, отладка и программирования, объединение контроллеров в одну сеть
17	Разъем microSD	Установка microSD карты
18	Мини-переключатель	Задание режимов работы
19		Подключение терминального резистора CAN
20		Подключение терминального резистора RS-485
21	Светодиод режима работы	Индикация режима работы
22	Светодиод питания	Наличие питания 3,3 В

Изм.	лист	№ докум.	Подпись	Дата
Изм.	лист	№ докум.	Подпись	Дата
Изм.	лист	№ докум.	Подпись	Дата

Изм.	лист	№ докум.	Подпись	Дата
Изм.	лист	№ докум.	Подпись	Дата
Изм.	лист	№ докум.	Подпись	Дата

4.29 Модуль процессора CP6788

Внешний вид модуля приведен на рисунке 4.29.1.

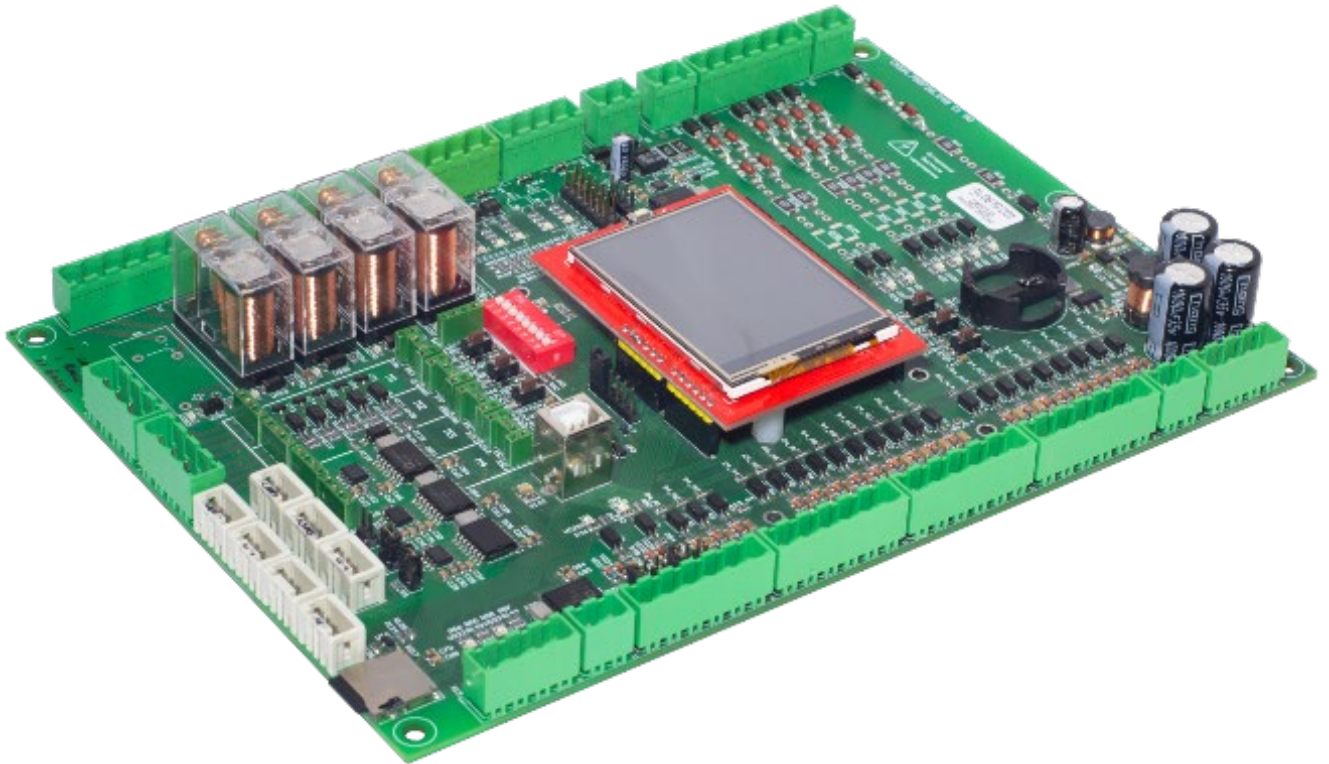


Рисунок 4.29.1 – Внешний вид CP6788

Интегрированная в модуль исполнительная система предназначена для сбора информации, выполнения технологических программ систем автоматического управления и сбора данных, написанных на языках стандарта МЭК 61131-3.

Файлы рабочей программы, рисунки проекта и архивы хранятся на съемной карте памяти формата microSD.

Схема подключения приведена на рисунке 4.29.2.

Технические характеристики CP6788 приведены в таблице 4.29.1.

Инв.№ подл.	Подпись и дата	Взам.инв. №	Инв. № дубл.	Подпись и дата
изм.	лист	№ докум.	Подпись	Дата
СКБИ.468332.016 РЭ				Лист
				79

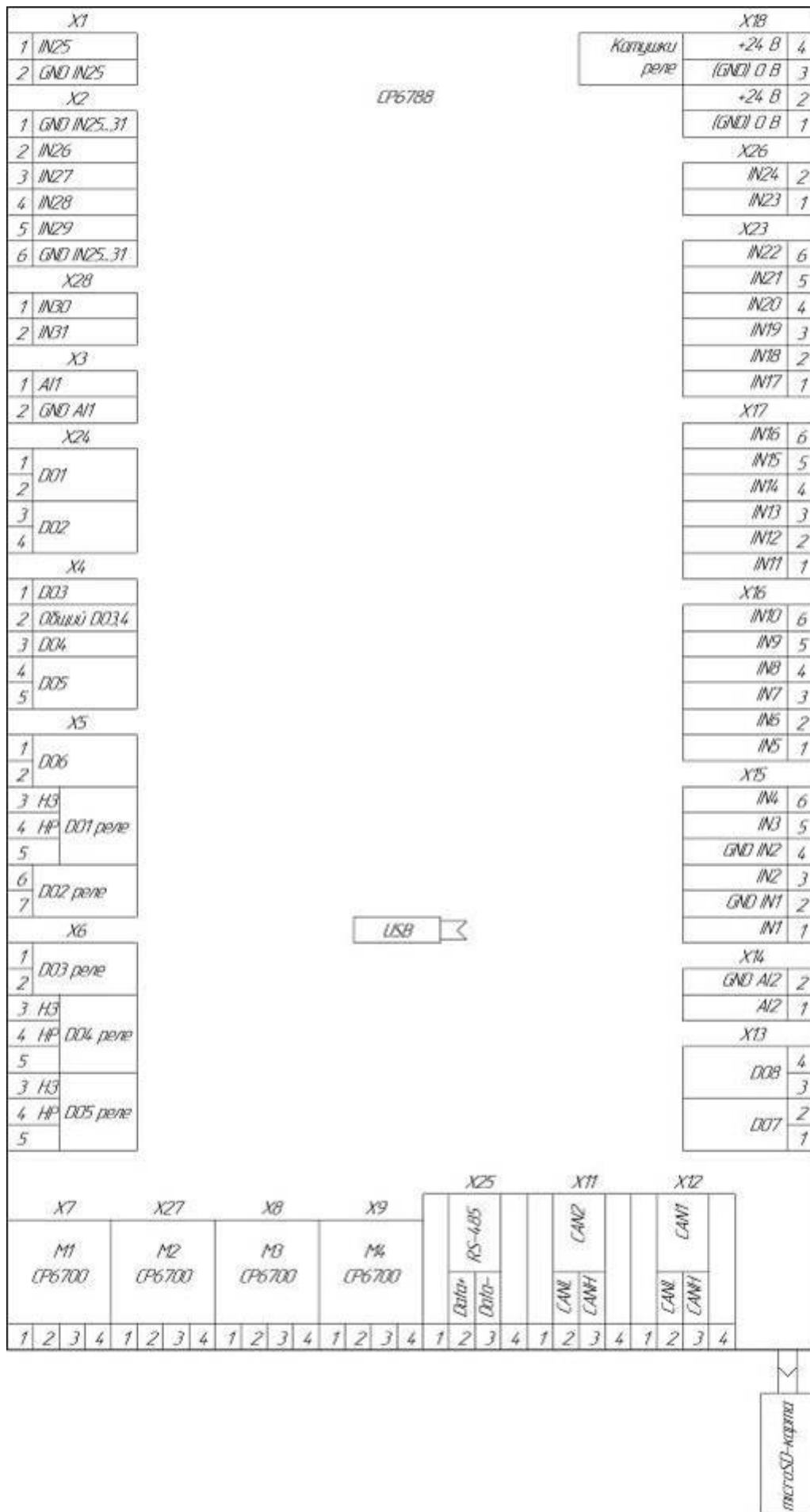


Рисунок 4.29.2 – Схема подключения CP6788

Инв.№ подл.	Подпись и дата
Взам.инв. №	Инв. № дубл.
Подпись и дата	Подпись и дата

изм.	лист	№ докум.	Подпись	Дата
------	------	----------	---------	------

Расположение разъемов и светодиодов на плате процессора и их описание приведено на рисунке 4.29.3, в таблице 4.29.2

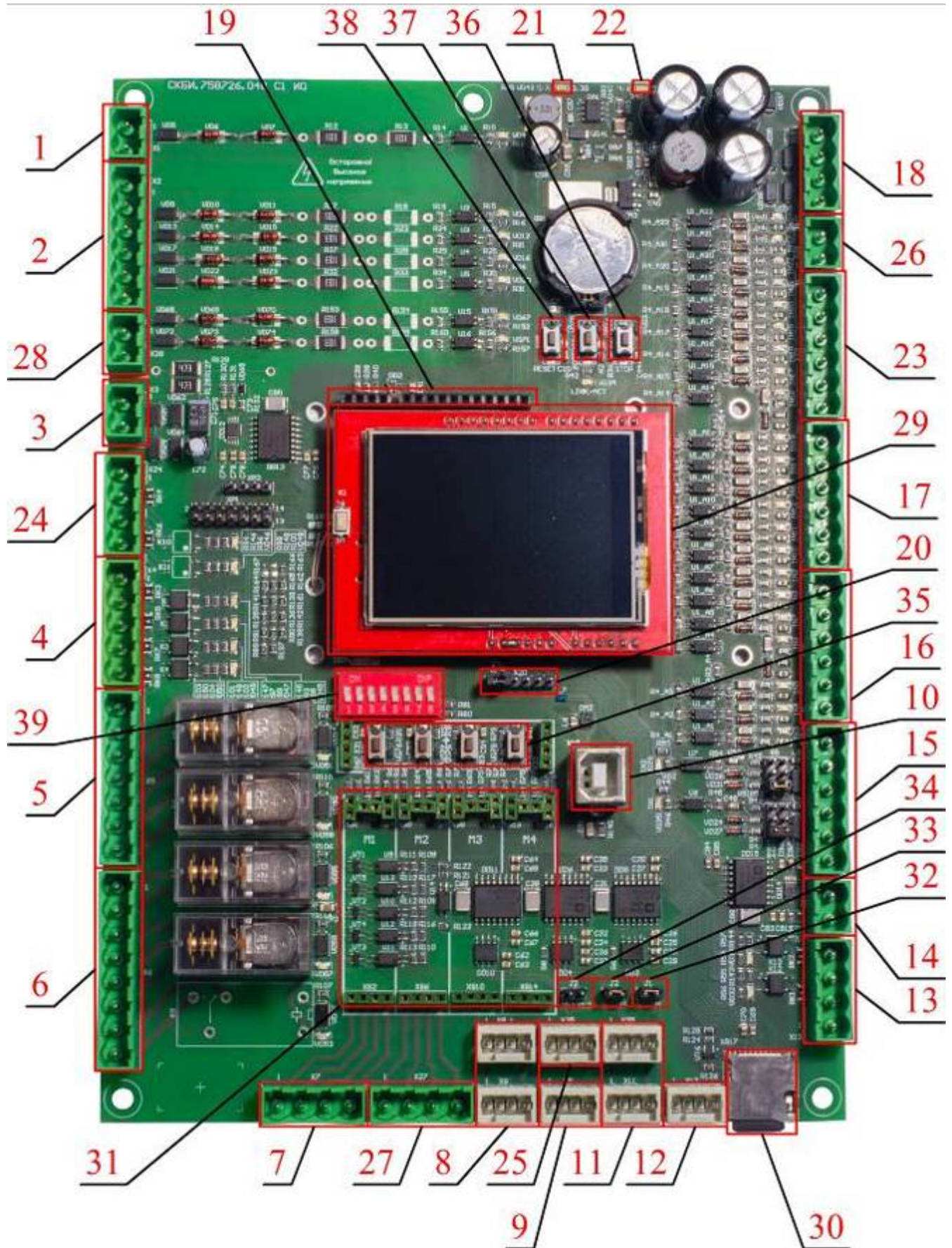


Рисунок 4.29.3

Инв.№ подл.	Подпись и дата	Взам.инв. №	Инв. № дубл.	Подпись и дата
изм.	лист	№ докум.	Подпись	Дата

Таблица 4.29.2

№	Название	Описание
1	Разъем X1	Дискретный вход =24 В
2	Разъем X2	4 дискретных входа =24 В
3	Разъем X3	Вход 0÷5 мА / 0÷20 мА / 4÷20 мА / 0÷24 мА
4	Разъем X4	3 дискретных выхода =24 В
5	Разъем X5	1 дискретный выход =24 В 2 дискретных релейных выхода
6	Разъем X6	3 дискретных релейных выхода
7	Разъем X7	Клеммы мезонинного модуля М1
8	Разъем X8	Клеммы мезонинного модуля М3
9	Разъем X9	Клеммы мезонинного модуля М4
10	USB разъем	Связь с ПК, отладка и программирование
11	Разъем X11	Интерфейс CAN2
12	Разъем X12	Интерфейс CAN1
13	Разъем X13	2 дискретных выхода =24 В
14	Разъем X14	Вход 0÷5 мА / 0÷20 мА / 4÷20 мА / 0÷24 мА
15	Разъем X15	4 дискретных входа =24 В
16	Разъем X16	6 дискретных входов =24 В
17	Разъем X17	6 дискретных входов =24 В
18	Разъем X18	Питание =24 В
19	Разъем X19	Подключение строчного индикатора (4 строки по 20 символов)
20	Разъем X20	Подключение программатора при первоначальной настройке на заводе изготовителе

Изм.	лист	№ докум.	Подпись	Дата	СКБИ.468332.016 РЭ	Лист 83
Изм.	лист	№ докум.	Подпись	Дата		
Изм.	лист	№ докум.	Подпись	Дата		

Изм.	лист	№ докум.	Подпись	Дата
------	------	----------	---------	------

Окончание таблицы 4.29.2

21	Светодиод питания	Наличие питания 3,3 В
22	Светодиод питания	Наличие питания 24 В
23	Разъем X23	6 дискретных входов =24 В
24	Разъем X24	2 дискретных выхода =24 В
25	Разъем X25	Интерфейс RS-485
26	Разъем X26	2 дискретных входа =24 В
27	Разъем X27	Клеммы мезонинного модуля M2
28	Разъем X28	2 дискретных входа =24 В
29		Цветной графический сенсорный индикатор 2,4"
33	Разъем microSD	Установка microSD карты
31		Разъемы для установки мезонинных модулей
32		Подключение терминального резистора CAN1
33		Подключение терминального резистора CAN2
34		Подключение терминального резистора RS-485
35	Кнопки	Изменение режимов работы
36	Кнопка «STOP»	Остановка выполнения программы
37	Кнопка «BOOT»	Загрузка при перепрошивке
38	Кнопка «RESET»	Перезагрузка
39	Мини-переключатель	Задание режимов работы

Изм. № подл.	Подпись и дата	Взам.инв. №	Инва. № дубл.	Подпись и дата

Изм.	лист	№ докум.	Подпись	Дата

СКБИ.468332.016 РЭ

Лист

84

5 Подготовка и порядок работы

Подготовка к работе:

- проверить отсутствие питающего напряжения;
- убедиться в отсутствии механических повреждений колодок и модулей;
- установить клеммные колодки и другие модули CP6000.

При монтаже на DIN-рейку модули CP6000 закрепляются защелками вниз. При монтаже клеммных колодок и технологических пультов, не имеющих крепления на DIN-рейку, модули закрепляются винтами М3, не входящими в комплект поставки;

- произвести необходимые внешние подключения (подвести напряжение питания, подсоединить линии связи с датчиками и т.д.).

Внимание! Не следует укладывать сигнальные провода в один жгут или короб с силовыми проводами. Для защиты цепей от влияния внешних наводимых помех рекомендуется применять экранированные кабели;

- установить требуемые системные настройки;
- установить модули мезонинные в колодки.

Внимание! Если модули CP6000 длительное время находились при температуре ниже 0 °С, то перед включением и началом работы модули С6000 необходимо выдержать при нормальных климатических условиях не менее 24 часов.

Ив.№ подл.	Подпись и дата	Взам.инв. №	Ив. № дубл.	Подпись и дата
------------	----------------	-------------	-------------	----------------

изм.	лист	№ докум.	Подпись	Дата	СКБИ.468332.016 РЭ	Лист
						85

Порядок работы:

- подать напряжение питания;
- через 3-5 с после подачи напряжения модули СР6700 включаются в работу (начинает выполняться программа).

Состояние индикации при нормальной работе:

- горят зеленые, красные и желтые светодиоды на всех модулях СР6761;
- горят зеленые и красные светодиоды на всех модулях СР6762;
- мигают синие светодиоды на всех модулях (кроме СР6762);
- состояние светодиодов, отображающих состояние входных/выходных сигналов, соответствует технологической ситуации.

Инв.№ подл.	Подпись и дата				Лист	
	Инв. № дубл.					86
	Взам.инв. №					
Подпись и дата				СКБИ.468332.016 РЭ		
Инв.№ подл.						
изм.	лист	№ докум.	Подпись	Дата		

6 Проверка технического состояния

Проверка технического состояния СР6700 проводится для каждого модуля.

Операции проверки:

- модуль устанавливается в колодку;
- на соответствующем клеммнике выполняется необходимый монтаж;
- подключается проверочный программный комплекс.

Для удобства проверки модулей С6700, устанавливаемых в клеммные колодки, рекомендуется использование испытательного стенда (Рисунок 6.1).



Рисунок 6.1 – Испытательный стенд

Инва.№ подл.	Подпись и дата	Взам.инв. №	Инва. № дубл.	Подпись и дата
изм.	лист	№ докум.	Подпись	Дата

6.1 Проверка модулей CP6701, CP6702

6.1.1 Проверка интерфейса RS-485

Схема проверки приведена на рисунке 6.1.1.

Используется модуль конвертера CP6440 (Приложение Г) или аналогичный конвертер RS-485 – USB и ПК с программой В79 или аналогичной программой связи ПК по протоколу Modbus RTU.

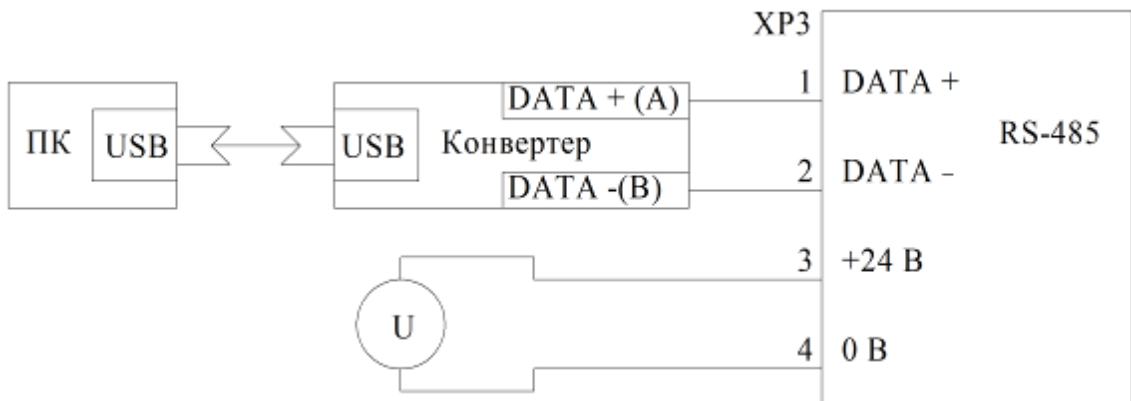


Рисунок 6.1.1 – Схема проверки интерфейса RS-485

6.1.2 Проверка дискретных входов

Схема проверки входов модулей приведена на рисунке 6.1.2.

Изменяя состояние тумблеров S1 – S24, контролировать входные каналы.

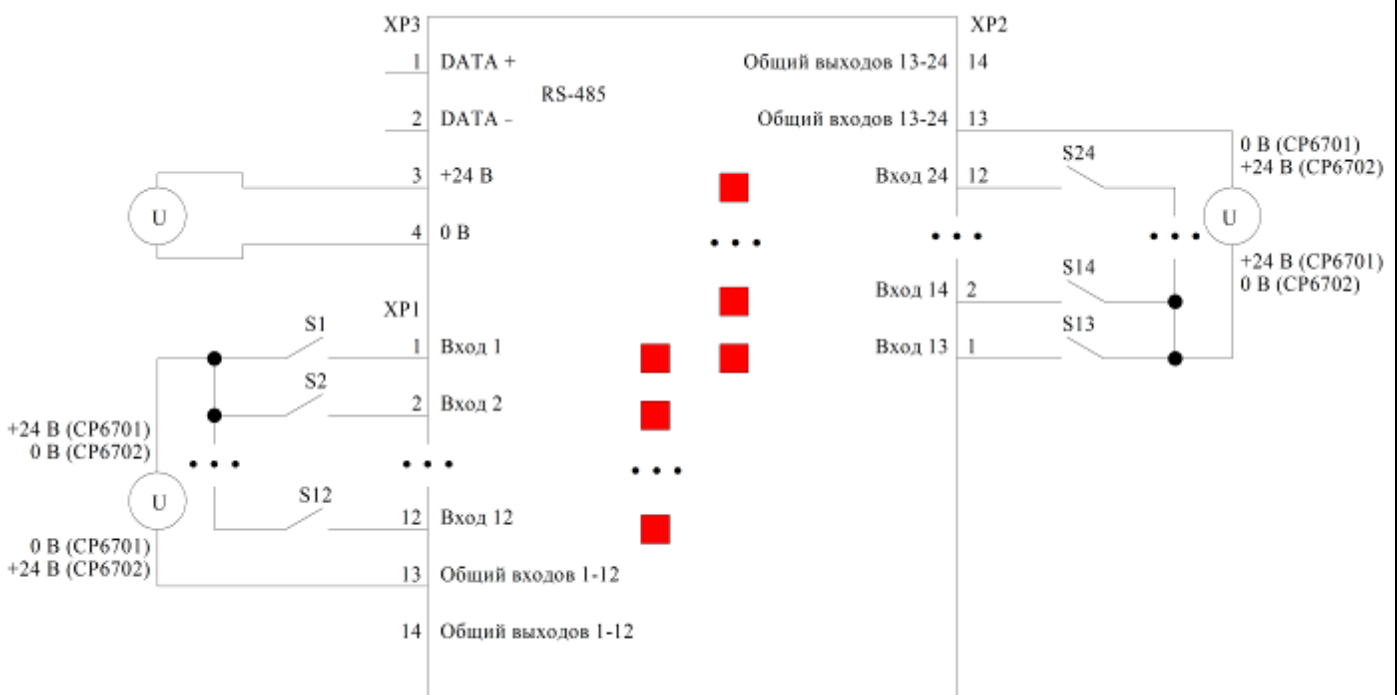


Рисунок 6.1.2 – Схема проверки дискретных входов

Инв.№ подл.	Подпись и дата	Взам.инв.№	Инв.№ дубл.	Подпись и дата	Изм.	Лист	№ докум.	Подпись	Дата	СКБИ.468332.016 РЭ	Лист
											88

6.1.3 Проверка дискретных выходов

Схема проверки выходов модулей приведена на рисунке 6.1.3.

Изменяя состояние выходных каналов, контролировать индикацию.

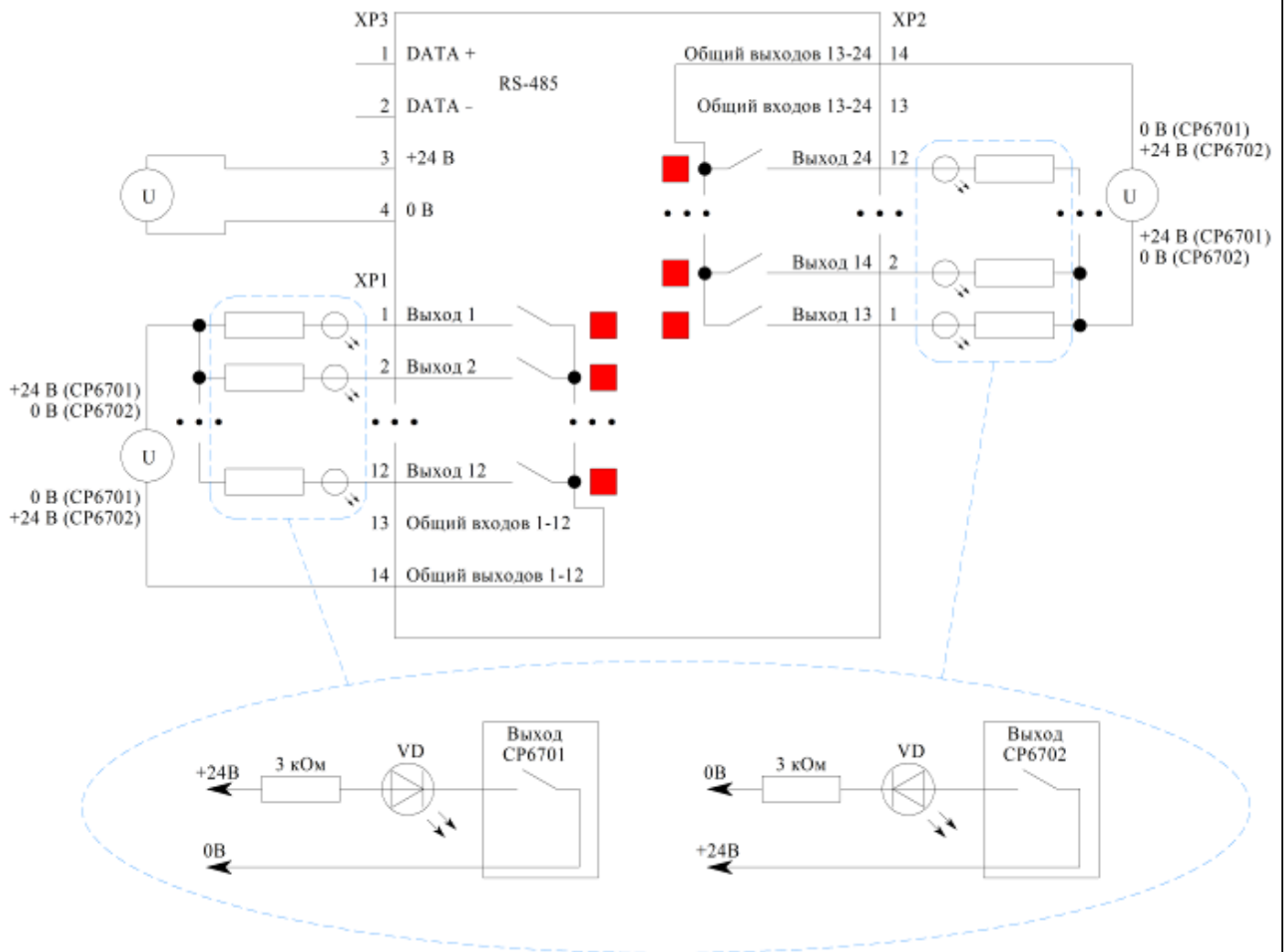


Рисунок 6.1.3 – Схема проверки дискретных выходов

Инд. № подл.	Подпись и дата
Взам. инв. №	Инд. № дубл.
Подпись и дата	Подпись и дата

изм.	лист	№ докум.	Подпись	Дата
------	------	----------	---------	------

6.2 Проверка модулей CP6711...CP6713

Схема проверки модулей приведена на рисунке 6.2.1.

Изменяя состояние тумблеров S1 – S3, контролировать входные каналы.

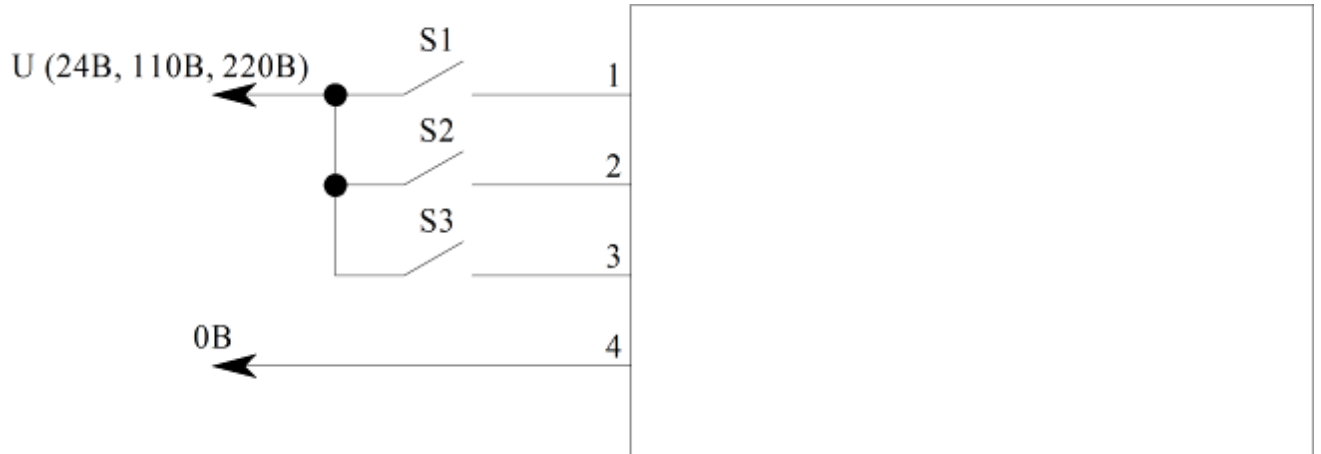


Рисунок 6.2.1 – Схема проверки CP6711...CP6713

6.3 Проверка модуля CP6715

Схема проверки модуля приведена на рисунке 6.3.1.

Изменяя состояние тумблеров S1 – S3, контролировать входные каналы.

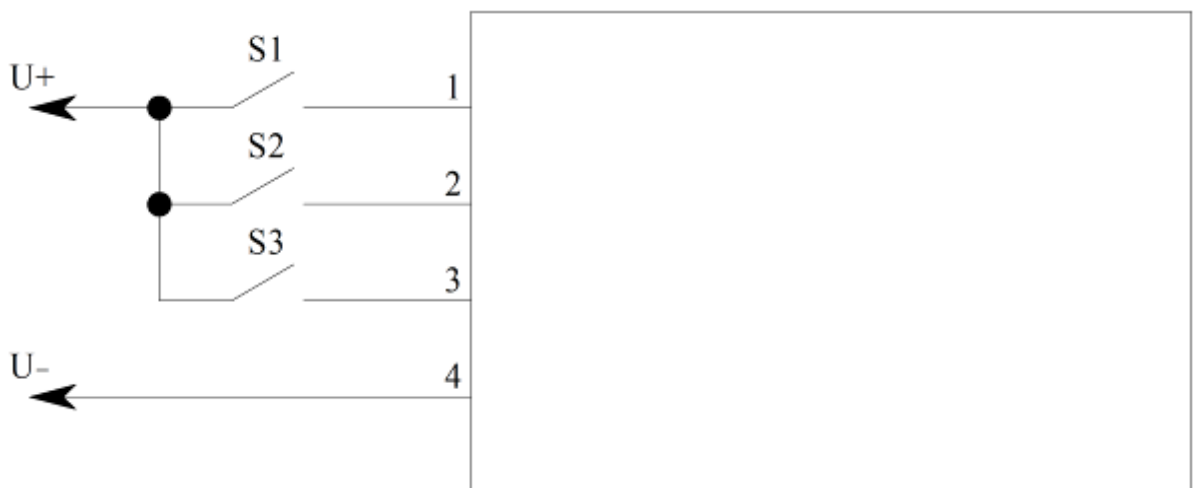


Рисунок 6.3.1 – Схема проверки CP6715

Ив.№ подл.	Подпись и дата
Взам.инв. №	Ив.№ дубл.
Подпись и дата	Подпись и дата

изм.	лист	№ докум.	Подпись	Дата
------	------	----------	---------	------

6.4 Проверка модулей CP6717, CP6718

Схема проверки модуля приведена на рисунке 6.4.1.

Изменяя состояние тумблеров S1 – S3, контролировать входные каналы.

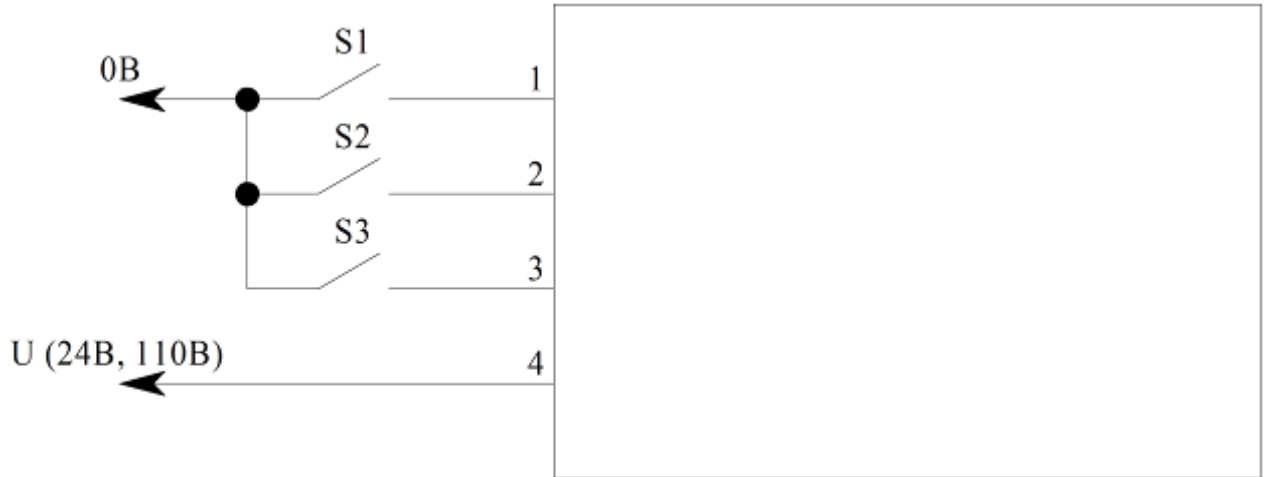


Рисунок 6.4.1 – Схема проверки CP6717, CP6718

6.5 Проверка модуля CP6720

Схема проверки модуля приведена на рисунке 6.5.1.

Изменяя состояние выходных каналов, контролировать индикацию.

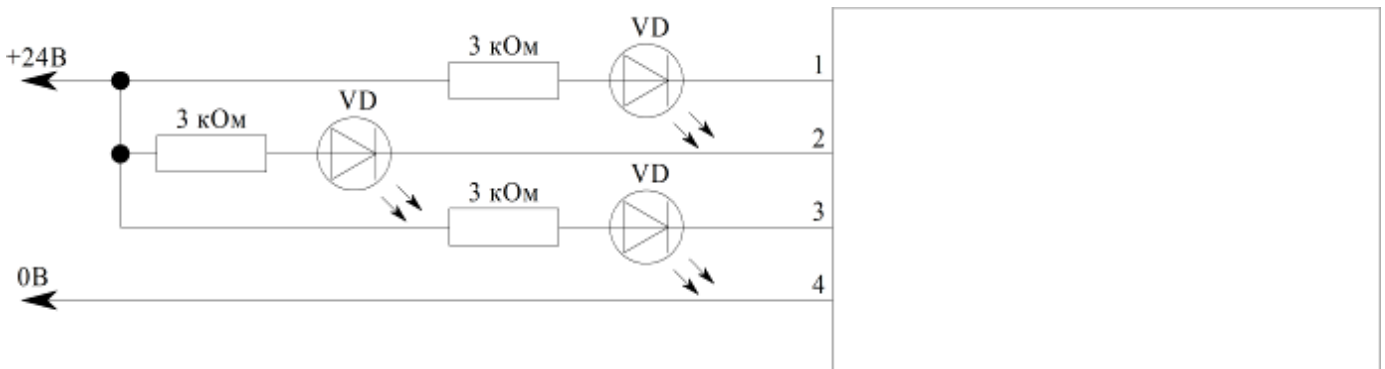


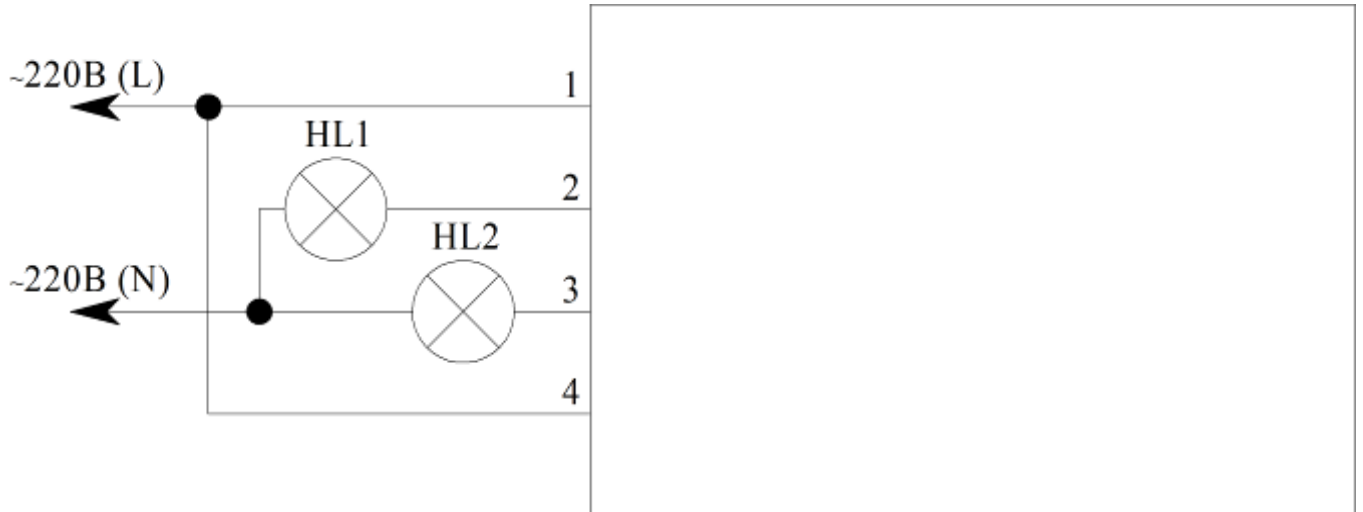
Рисунок 6.5.1 – Схема проверки CP6720

Подпись и дата									
Инв. № дубл.									
Взам.инв. №									
Подпись и дата									
Инв. № подл.									
изм.	лист	№ докум.	Подпись	Дата	СКБИ.468332.016 РЭ				Лист
									91

6.6 Проверка модулей CP6721, CP6722

Схема проверки модулей приведена на рисунке 6.6.1.

Изменяя состояние выходных каналов, контролировать индикацию.



HL1, HL2 – лампы накаливания мощностью не более 100 Вт.

Рисунок 6.6.1 – Схема проверки CP6721, CP6722

6.7 Проверка модулей CP6723...CP6726

Схема проверки модулей приведена на рисунке 6.7.1.

Изменяя состояние выходных каналов, контролировать индикацию.

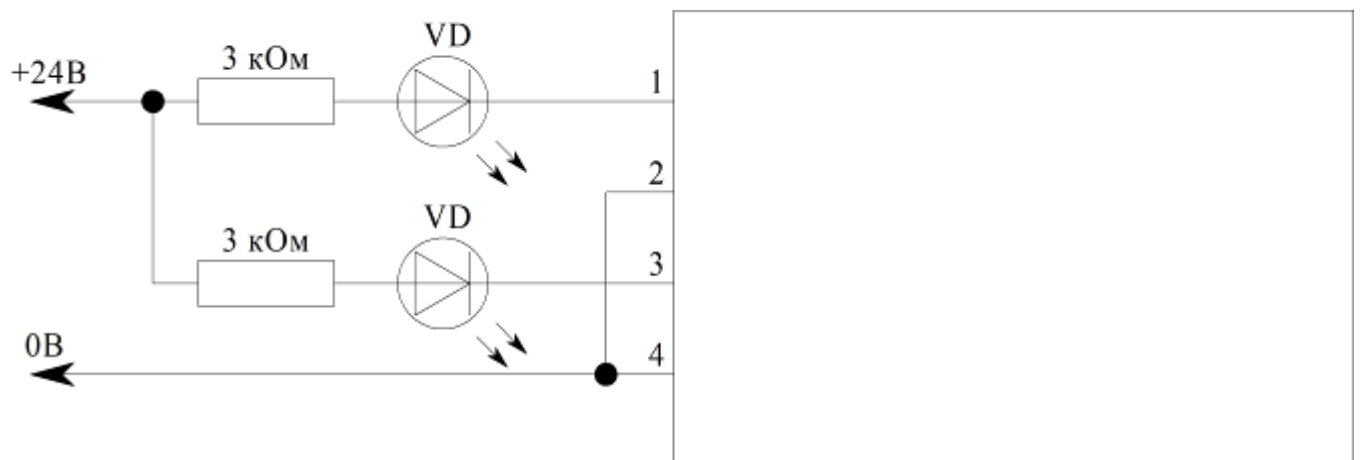


Рисунок 6.7.1 – Схема проверки CP6723...CP6726

Подпись и дата	
Инв. № дубл.	
Взам.инв. №	
Подпись и дата	
Инв. № подл.	

изм.	лист	№ докум.	Подпись	Дата
------	------	----------	---------	------

6.8 Проверка модуля СР6731

Схема проверки модуля приведена на рисунке 6.8.1.

Изменяя входные сигналы, контролировать соответствие значений входных каналов показаниям прибора.

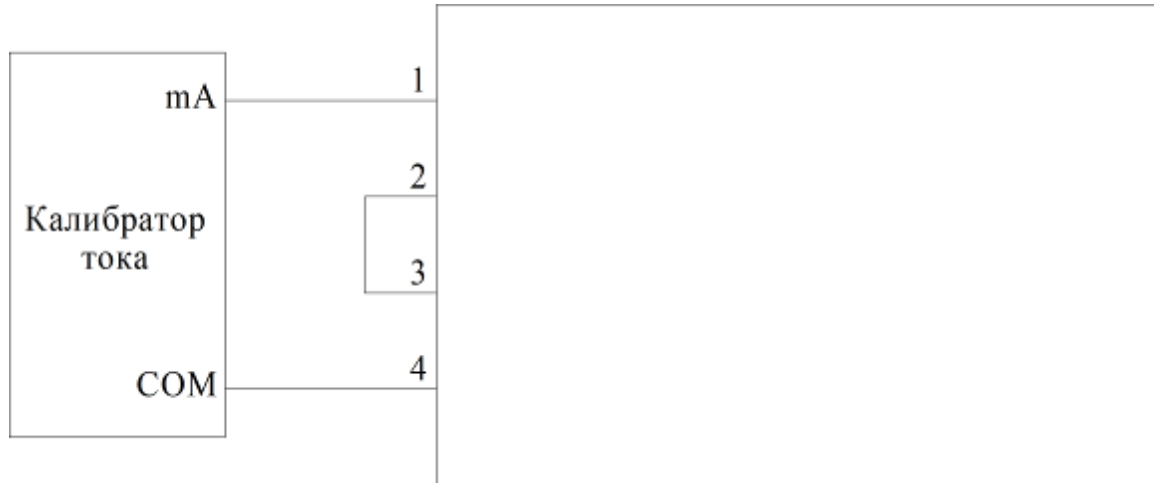


Рисунок 6.8.1 – Схема проверки СР6731

Калибровка проводится после изготовления или ремонта модуля. В процессе калибровки поправочные коэффициенты сохраняются в энергонезависимой памяти модуля и используются при проведении последующих измерений.

Схема подключения модуля при проведении калибровки приведена на Рисунке 6.8.2.

Оба канала калибруются одновременно. Используется программа СР6731CLBR.

При калибровке нуля значения входных каналов модуля СР6731 должны быть 0 мА, при калибровке усиления – 20 мА.

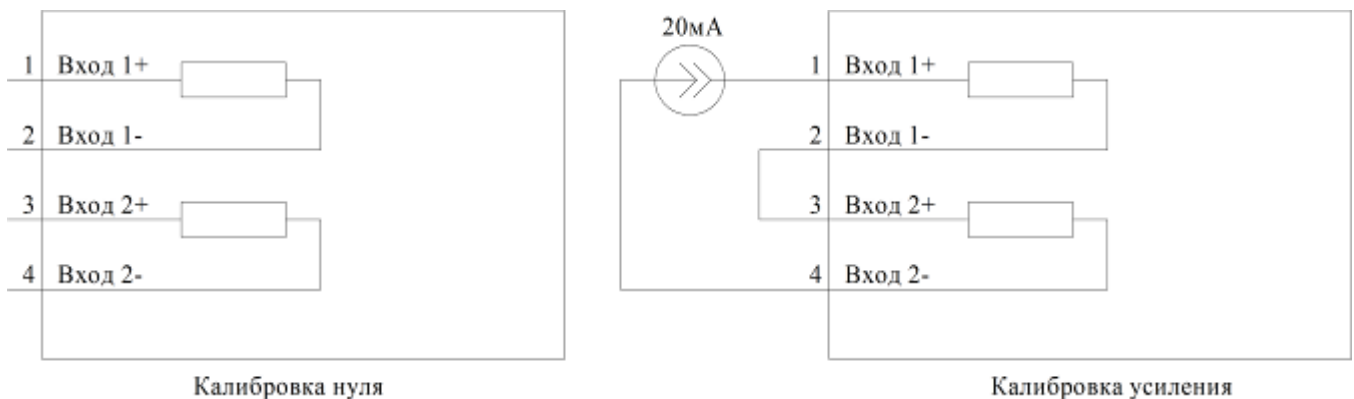


Рисунок 6.8.2 – Схема подключения при калибровке СР6731

Инд. № подл.	Подпись и дата
Взам.инв. №	Инд. № дубл.
Подпись и дата	Подпись и дата

изм.	лист	№ докум.	Подпись	Дата	СКБИ.468332.016 РЭ	Лист
						93

6.9 Проверка модуля СР6732

Схема проверки модуля приведена на рисунке 6.9.1.

Изменяя состояние входного сигнала, контролировать соответствие значения входного канала показаниям приборов.

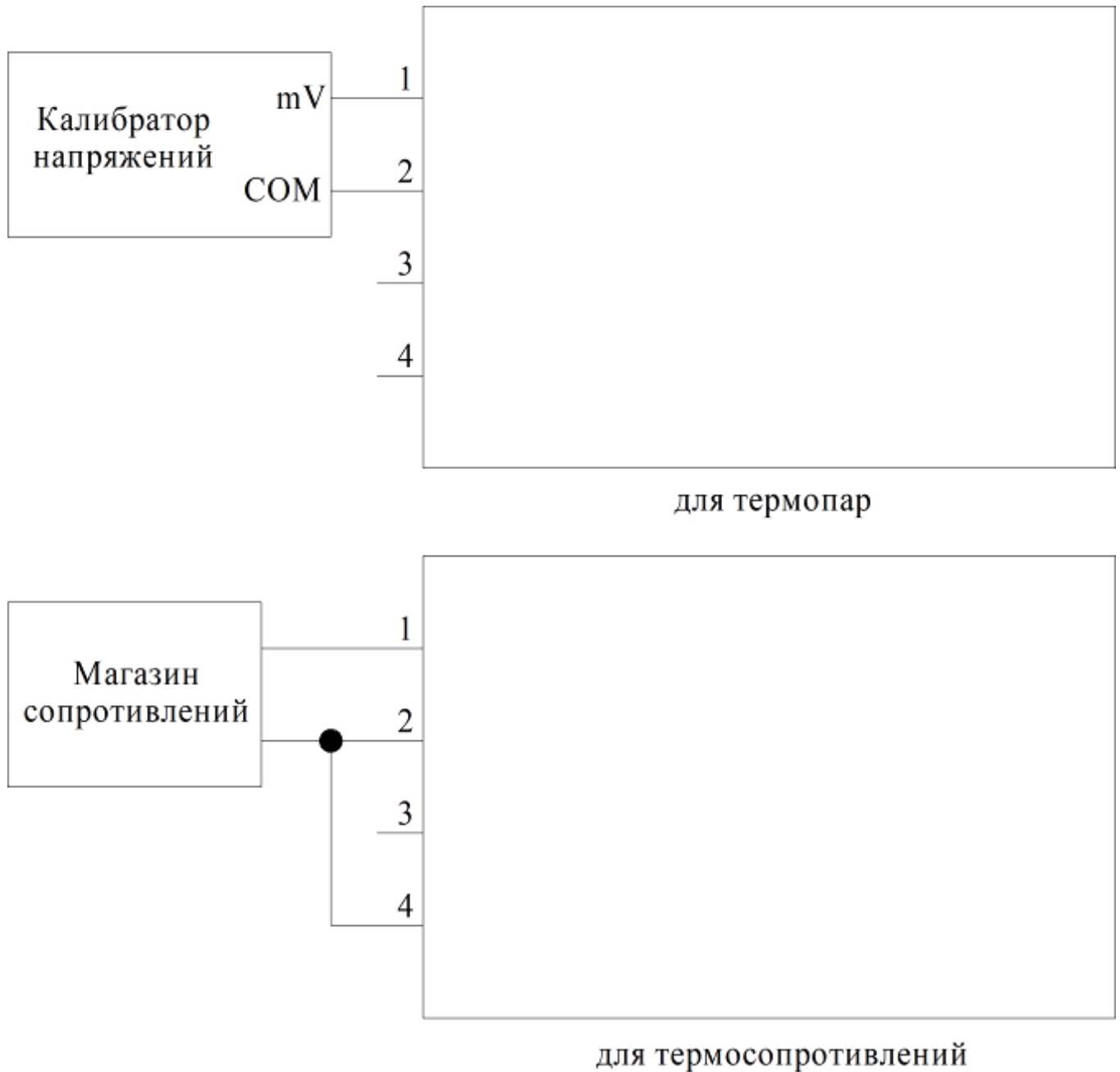


Рисунок 6.9.1 – Схема проверки СР6732

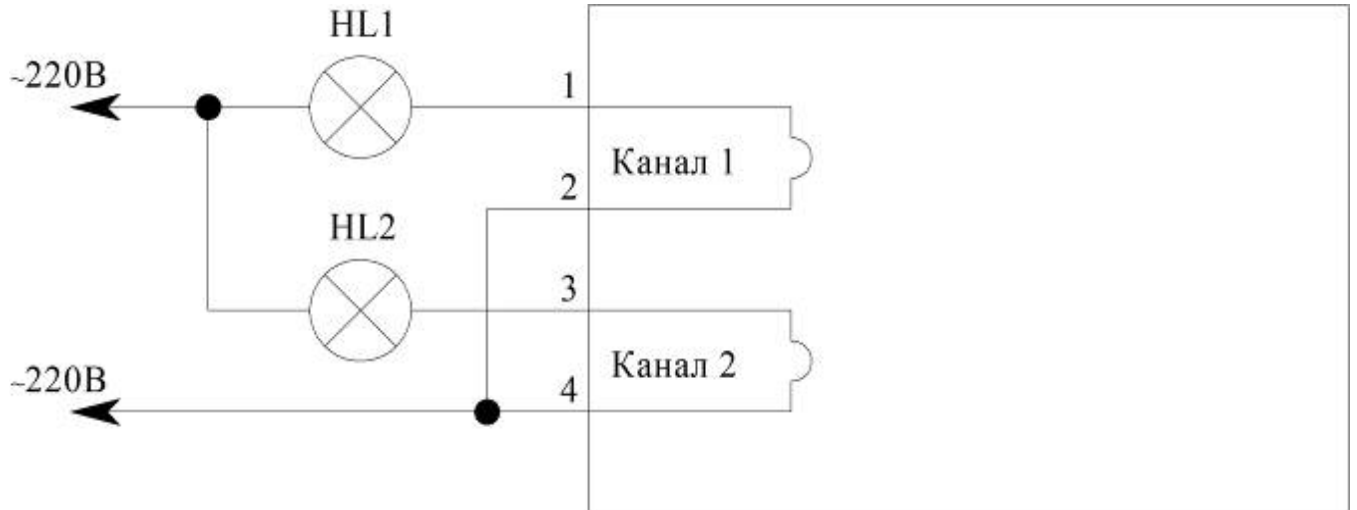
Инва.№ подл.	Подпись и дата
Взам.инв. №	Инва. № дубл.
Подпись и дата	Подпись и дата

изм.	лист	№ докум.	Подпись	Дата
------	------	----------	---------	------

6.10 Проверка модуля CP6733

Схема проверки модуля приведена на рисунке 6.10.1.

Контролировать ток ($\sim 0,45$ А для любого диапазона).



HL1, HL2 – лампы накаливания мощностью 100 Вт.

Рисунок 6.10.1 – Схема проверки CP6733

Инв.№ подл.	Подпись и дата	Взам.инв. №	Инв. № дубл.	Подпись и дата					
изм.	лист	№ докум.	Подпись	Дата	СКБИ.468332.016 РЭ				Лист
									95

6.11 Проверка модуля СР6734

Схема проверки модулей приведена на рисунке 6.11.1.

Изменяя входные сигналы, контролировать соответствие значений входных каналов показаниям прибора.

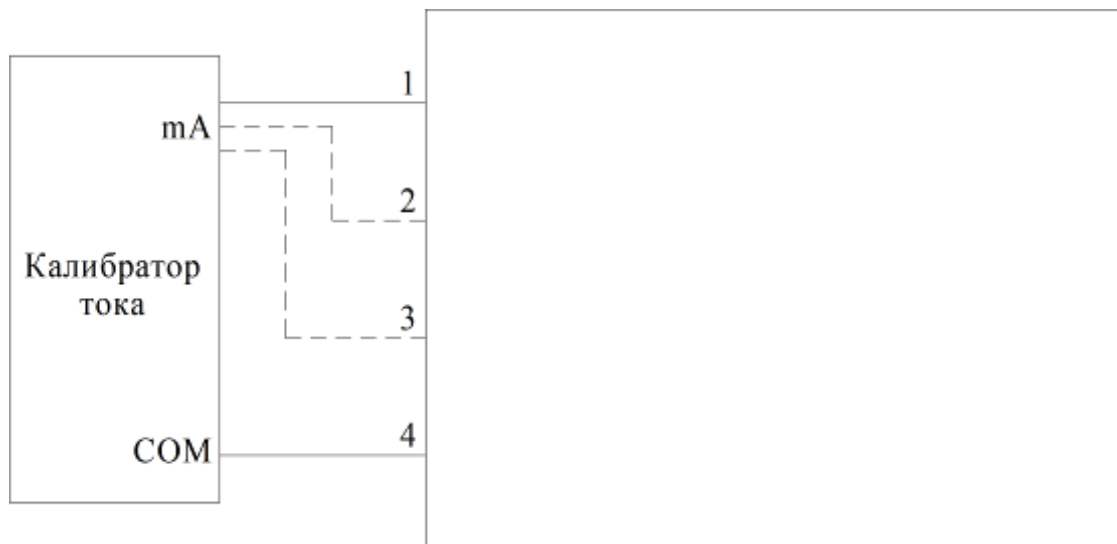


Рисунок 6.11.1 – Схема проверки СР6734

Калибровка проводится после изготовления или ремонта модуля. В процессе калибровки поправочные коэффициенты сохраняются в энергонезависимой памяти модуля и используются при проведении последующих измерений.

Схема подключения модулей при проведении калибровки приведена на Рисунке 6.11.2.

Каналы калибруются поочередно. Используется программа СР6734CLBR.

При калибровке нуля значения входных каналов модуля СР6734 должны быть 0 мА, при калибровке усиления – 20 мА.

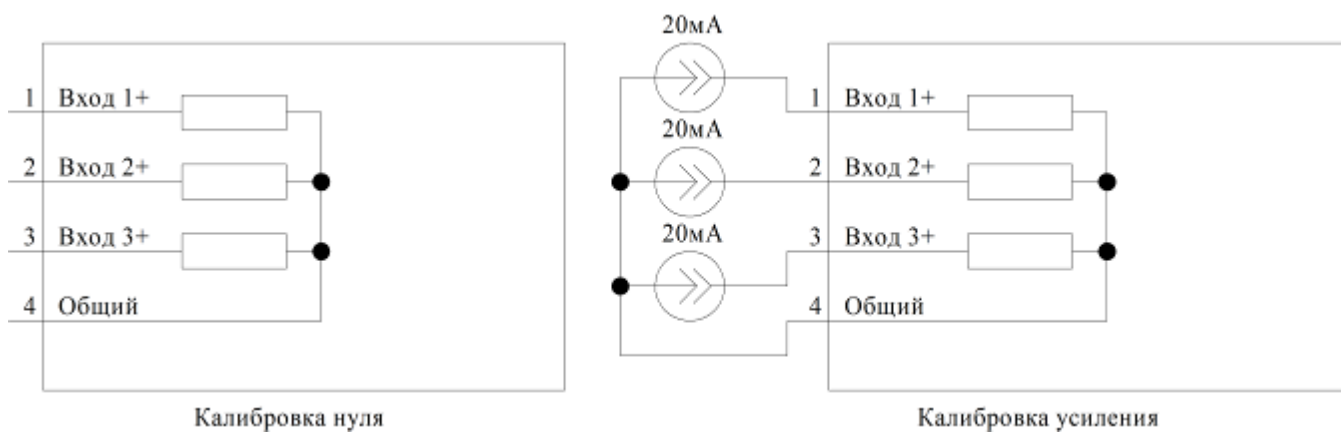


Рисунок 6.11.2 – Схема подключения при калибровке СР6734

Подпись и дата	
Инв. № дубл.	
Взам.инв. №	
Подпись и дата	
Инв. № подл.	

изм.	лист	№ докум.	Подпись	Дата
------	------	----------	---------	------

6.12 Проверка модуля СР6735

Схема проверки модуля приведена на рисунке 6.12.1.

Изменяя входные сигналы, контролировать соответствие значений входных каналов показаниям прибора.

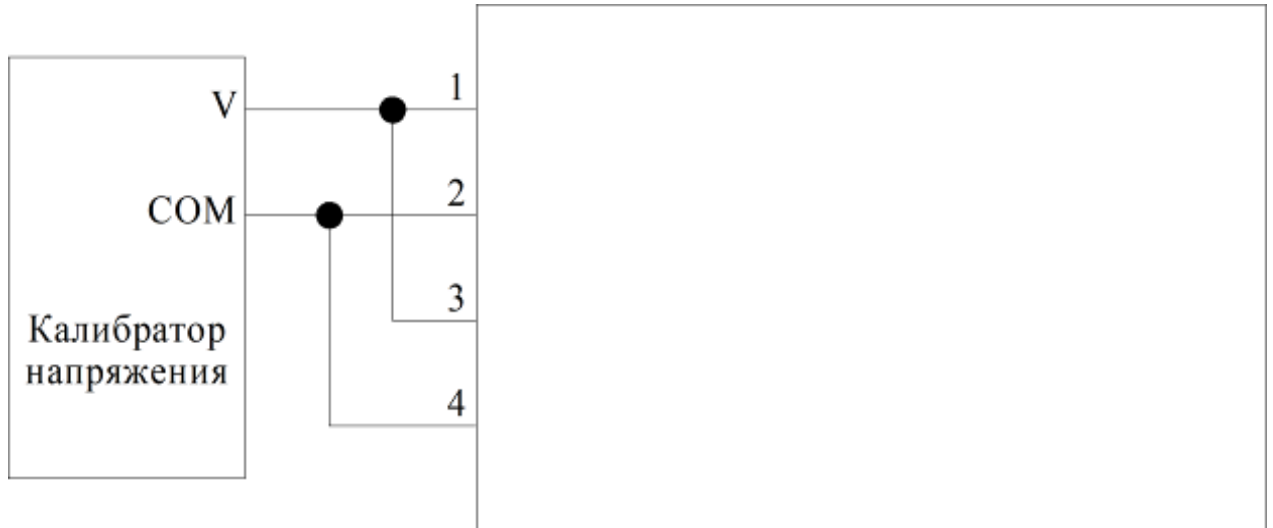


Рисунок 6.12.1 – Схема проверки СР6735

Калибровка проводится после изготовления или ремонта модуля. В процессе калибровки поправочные коэффициенты сохраняются в энергонезависимой памяти модуля и используются при проведении последующих измерений.

Схема подключения модуля при проведении калибровки приведена на Рисунке 6.12.2.

Каналы калибруются поочередно. Используется программа СР6735CLBR.

При калибровке нуля значения входных каналов модуля СР6735 должны быть 0 В, при калибровке усиления – 10 В.

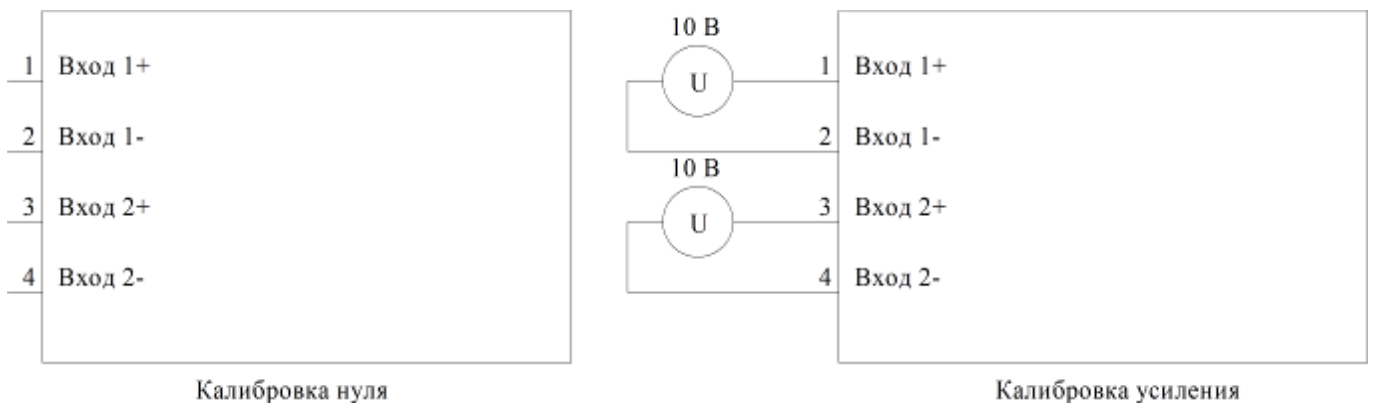


Рисунок 6.12.2 – Схема подключения при калибровке СР6735

Изм.	лист	№ докум.	Подпись	Дата

6.13 Проверка модуля CP6741

Схема проверки модуля приведена на рисунке 6.11.1.

Изменяя состояние выходного канала, контролировать соответствие показаниям прибора.

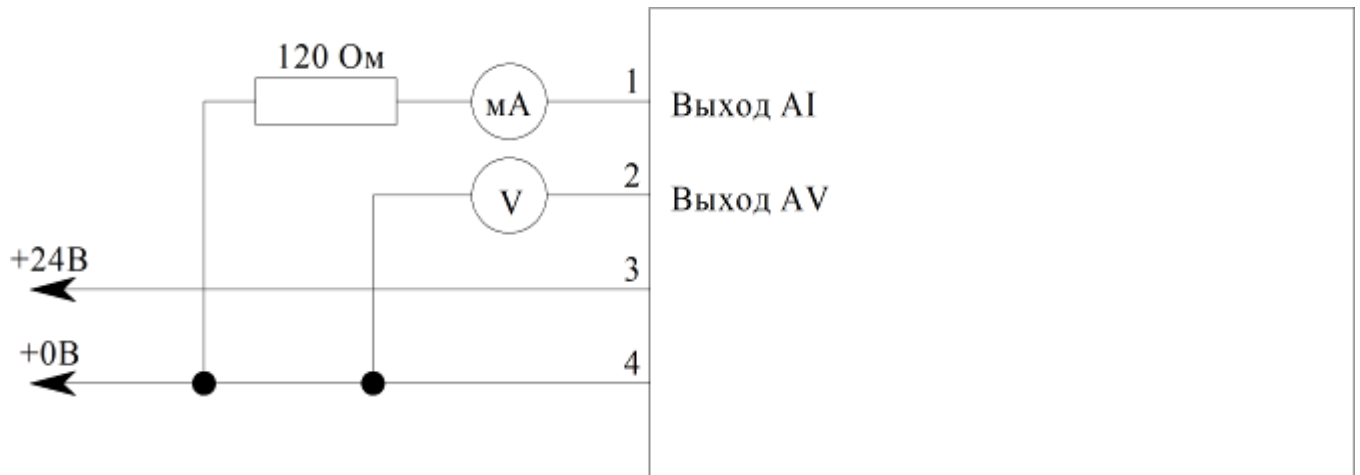


Рисунок 6.13.1 – Схема проверки CP6741

Инв.№ подл.	Подпись и дата				Лист	
	Инв. № дубл.					98
	Взам.инв. №					
Инв.№ подл.	Подпись и дата				СКБИ.468332.016 РЭ	
	Инв. № дубл.					
	Взам.инв. №					
изм.	лист	№ докум.	Подпись	Дата		

6.14 Проверка модулей CP6751, CP6752, CP6754

Схема проверки модулей приведены на рисунках 6.14.1 – 6.14.3.

Используется одностипный модуль и программа TS6750.

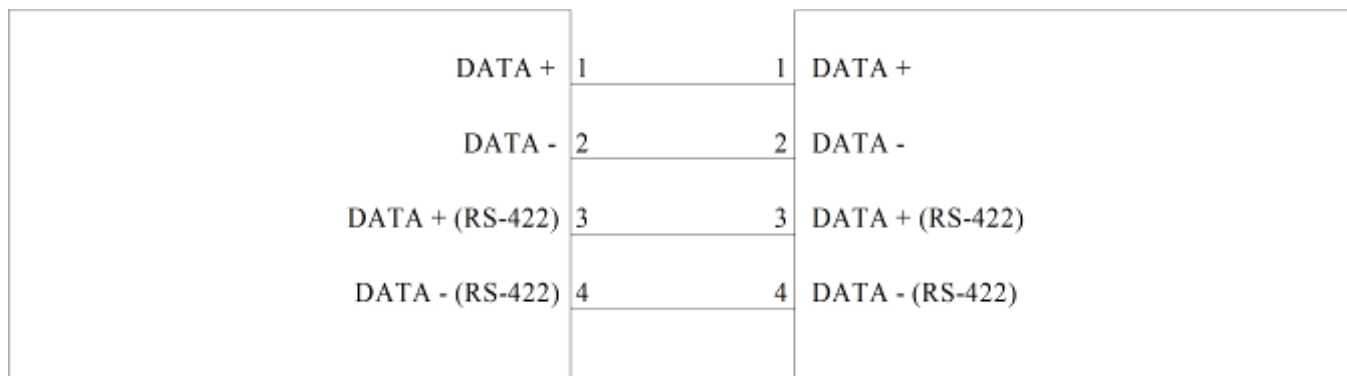


Рисунок 6.14.1 – Схема проверки CP6751

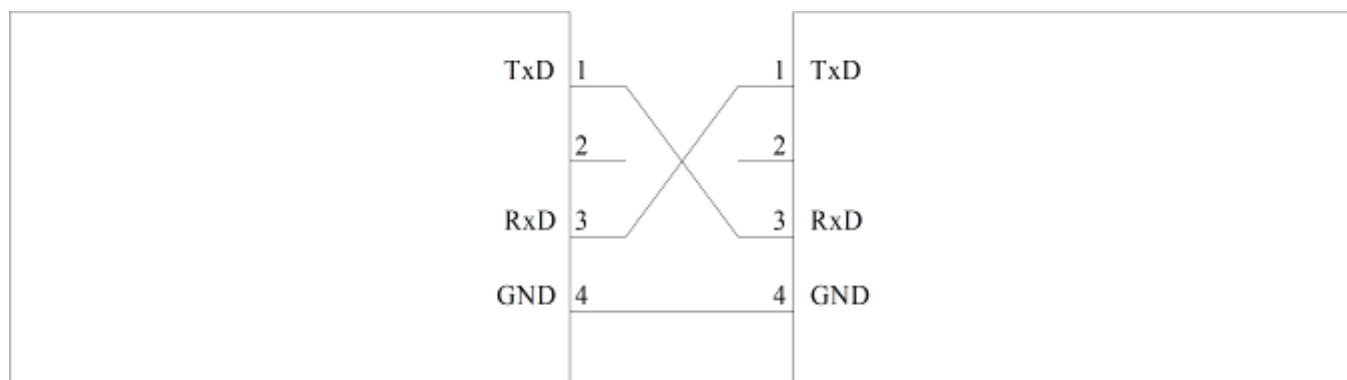


Рисунок 6.14.2 – Схема проверки CP6752

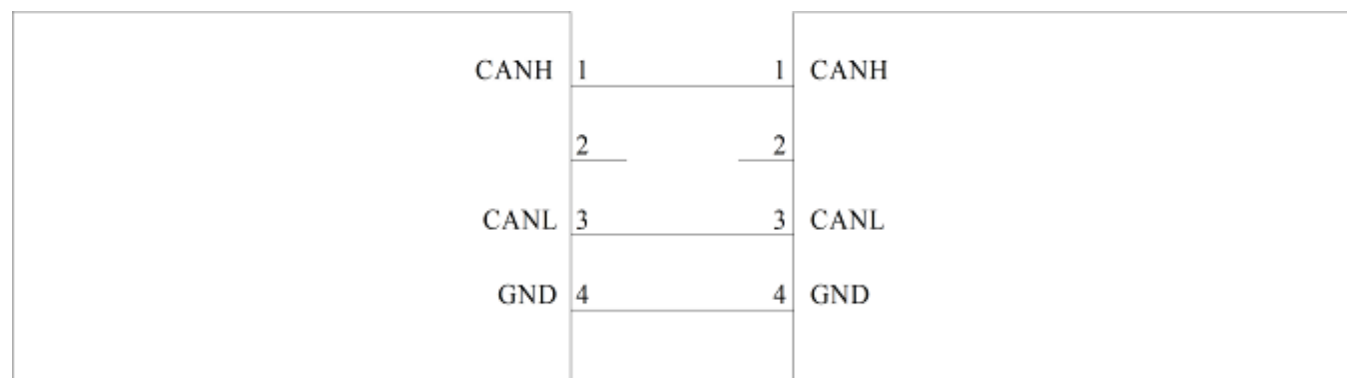


Рисунок 6.14.3 – Схема проверки CP6754

6.15 Проверка модуля CP6753

Техническое состояние определяется работоспособностью модулей CP6700, установленных на колодке, подключенной через модули CP6753.

Инва.№ подл.	Подпись и дата
Взам.инв. №	Инва. № дубл.
Подпись и дата	Подпись и дата

изм.	лист	№ докум.	Подпись	Дата	СКБИ.468332.016 РЭ	Лист
						99

6.16 Проверка модуля CP6755

Работоспособность модуля исполнением GSM/GPRS определяется наличием индикации канала связи.

Работоспособность модуля исполнением RS-485 проверяется аналогично модулей CP6701, CP6702 или CP6751.

Работоспособность канала питания модуля проверяется аналогично модулю CP6761.

6.17 Проверка модулей CP6761, CP6762

Проверка модулей CP6761, CP6762 заключается в проверке наличия напряжений 3,3 В и 24 В на пустом месте колодки. Входное напряжение модулей CP6761 и CP6762 подается на каждый канал отдельно.

Схема проверки наличия напряжения 3,3 В приведена на рисунке 6.17.1.

Схема проверки наличия напряжения 24 В приведена на рисунке 6.17.2.

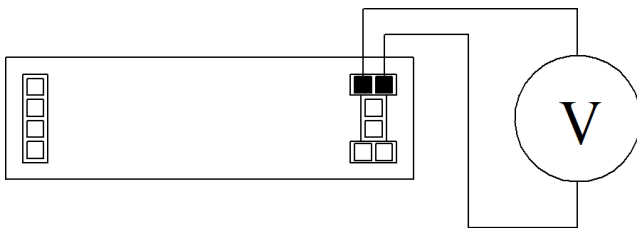


Рисунок 6.15.1

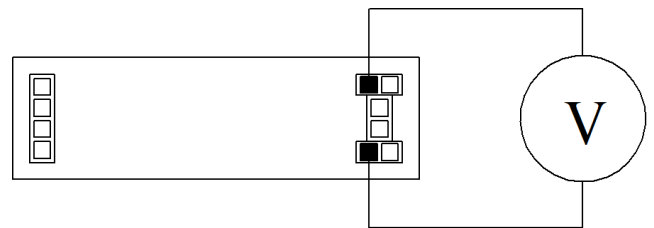


Рисунок 6.15.2

Схема проверки наличия напряжения 3,3 В

Схема проверки наличия напряжения 24 В

6.18 Проверка модуля CP6770

Работоспособность модуля определяется наличием индикации после подачи питания.

6.19 Проверка модулей CP6782, CP6784, CP6785 – CP6788

Проверка работоспособности модулей производится автоматически при подаче питания. Проверка входов / выходов и интерфейсов модулей производится аналогично соответствующим мезониам.

Подпись и дата
Инв. № дубл.
Взам.инв. №
Подпись и дата
Инв. № подл.

изм.	лист	№ докум.	Подпись	Дата
------	------	----------	---------	------

7 Техническое обслуживание

7.1 К обслуживанию допускаются лица, имеющие опыт работы с полупроводниковой техникой и прошедшие специальный инструктаж.

7.2 Требования безопасности должны соответствовать ГОСТ12.2.007.0-75. Эксплуатация должна производиться в соответствии с действующими «Правилами устройств электроустановок», «Правилами технической эксплуатации электроустановок потребителей» и «Правилами техники безопасности при эксплуатации электроустановок потребителей».

7.3 Техническое обслуживание (ТО) модулей проводится с целью предупреждения возникновения неисправностей и выявления скрытых дефектов.

Внимание! Чистка и ремонт аппаратуры должны производиться только после отключения от питающей сети.

7.4 Вышедший из строя модуль заменить исправным, взятым из комплекта ЗИП. Неисправные модули подлежат ремонту на предприятии-изготовителе.

7.5 ТО подразделяется на 2 вида: ежемесячное(ТО-1) и ежегодное(ТО-2).

7.5.1 Ежемесячное ТО (ТО-1)

Оборудование во время выполнения ТО-1 должно быть включено и находиться в рабочем состоянии.

Перечень выполняемых работ приведен в таблице 7.1.

Инв.№ подл.	Подпись и дата
Взам.инв. №	Инв. № дубл.
Подпись и дата	Подпись и дата

изм.	лист	№ докум.	Подпись	Дата	СКБИ.468332.016 РЭ	Лист
						101

Таблица 7.1

Вид работ	Норма времени, чел/час
Визуальный осмотр на предмет отсутствия механических повреждений, скоплений пыли, целостности соединительных проводов и кабелей	2
Визуальный осмотр состояния средств индикации модулей	1
Проверить отсутствие препятствий на путях подвода воздуха к модулям питания СР66ХХ	0,5
Визуальный осмотр технологических пультов (при наличии) на предмет отсутствия механических повреждений и работоспособности индикаторов и дисплеев	0,1
Визуальный осмотр на наличие потемнения пластика корпусов модулей СР6000 (питания, фильтров и т.д.), клеммников, реле, изоляции проводов	0,5
Контроль архива нарушений (при наличии технологического пульта управления) с целью выявления системных ошибок	0,2
Проверка температуры внутри шкафа	0,2

7.5.2 Ежегодное ТО (ТО-2)

ТО-2 рекомендуется проводить совместно с проведением межсезонных регламентных работ на объекте, во время останова технологического процесса (часть работ проводятся при отключении от питающей сети).

Перечень выполняемых работ приведен в таблице 7.2.

Ив.№ подл.	Подпись и дата
Взам.инв. №	Подпись и дата
Ив. № дубл.	Подпись и дата
Подпись и дата	Подпись и дата

изм.	лист	№ докум.	Подпись	Дата
------	------	----------	---------	------

Таблица 7.2

Вид работ		Норма времени, чел/час
Оборудование включено и находится в рабочем состоянии		
Проведение всех работ по ТО-1		5
Проверка напряжений на выходах модулей питания СР66ХХ. Допустимое усредненное отклонение не более $\pm 10\%$		0,5
Проверка работоспособности кнопок технологического пульта управления (при наличии) в тестовом режиме работы		0,5
Проверка работоспособности системы аварийной сигнализации (при наличии)		0,5
Проверка работоспособности резервирования системы (при наличии)		1
Оборудование отключено от питающей сети		
Проверка надежности крепления модулей внутри шкафа		0,5
Проверка отсутствия коррозии на деталях, устранение обнаруженной коррозии		0,5
Очистка всех зазоров между элементами от пыли		1
Промывка контактов разъемов техническим спиртом		0,5
Выполнение протяжки всех винтовых клеммных соединений		0,5
Проверка лицевой панели технологического пульта управления (при наличии) на предмет загрязненности (визуально). Чистка, при необходимости, неабразивными моющими средствами		0,5
Выполнение резервного копирования файлов проекта процессорных модулей, настроек и архивов		1,5
Проверка точности измерительных каналов		2
Проверка работоспособности комплекта ЗИП		1
Подача питания, выполнение проверки работоспособности УСО 6000 в комплексе (комплексная проверка ПТК)		1

Изм.	лист	№ докум.	Подпись	Дата

СКБИ.468332.016 РЭ

Лист

103

ПРИЛОЖЕНИЕ А

Пульты технологические стационарные

Пульты технологические стационарные предназначены для реализации функций оперативного контроля и управления в составе программируемого контроллера.

Основные технические характеристики пульта СР6922:

- пульт сегментный, два 3-разрядных 8-сегментных индикатора, 4 кнопки;
- напряжение питания: 24 В;
- габаритные размеры (ШхВхГ): 79 х 43 х 29 мм;
- масса: не более 0,2 кг;
- входы/выходы:
 - 5 х DI =24 В;
 - 3 х DO транзисторный ключ 24 В;
 - 2 х DO оптореле 24 В с гальванической изоляцией;
 - 1 х модуль СР6700.

Основные технические характеристики пультов СР6920, СР6921, СР6923 представлены в таблице А.1.

Таблица А.1

Параметр	Значение		
	СР6920	СР6921	СР6923
Размер экрана, "	7	4,3	7
Разрешение экрана, точек	800 х 480	480 х 272	800 х 480
Интерфейсы	RS-485, CAN, 2xUSB	RS-485, CAN	RS-485 / RS-232, RS-485, USB, Ethernet (опц.)
Напряжение питания, В	24	24	24
Ток потребления, не более, мА	150	100	150
Габаритные размеры (ШхВхГ), мм	157 х 257 х 35	166 х 106 х 35	200 х 146 х 36
Масса, не более, кг	0,5	0,3	0,55

Внешние виды пультов приведены на рисунках А.1 – А.4.

Габаритные и установочные размеры приведены на рисунках А.5 – А.8.

Изм.	лист	№ докум.	Подпись	Дата
Изм.	лист	№ докум.	Подпись	Дата
Изм.	лист	№ докум.	Подпись	Дата
Изм.	лист	№ докум.	Подпись	Дата
Изм.	лист	№ докум.	Подпись	Дата



Рисунок А.1 – Внешний вид пульта СР6920



Рисунок А.2 – Внешний вид пульта СР6921

Инв.№ подл.	Подпись и дата	Взам.инв. №	Инв. № дубл.	Подпись и дата
изм.	лист	№ докум.	Подпись	Дата



Рисунок А.3 – Внешний вид пульта CR6922



Рисунок А.4 – Внешний вид пульта CR6923

Инв.№ подл.	Подпись и дата	Взам.инв. №	Инв. № дубл.	Подпись и дата
изм.	лист	№ докум.	Подпись	Дата

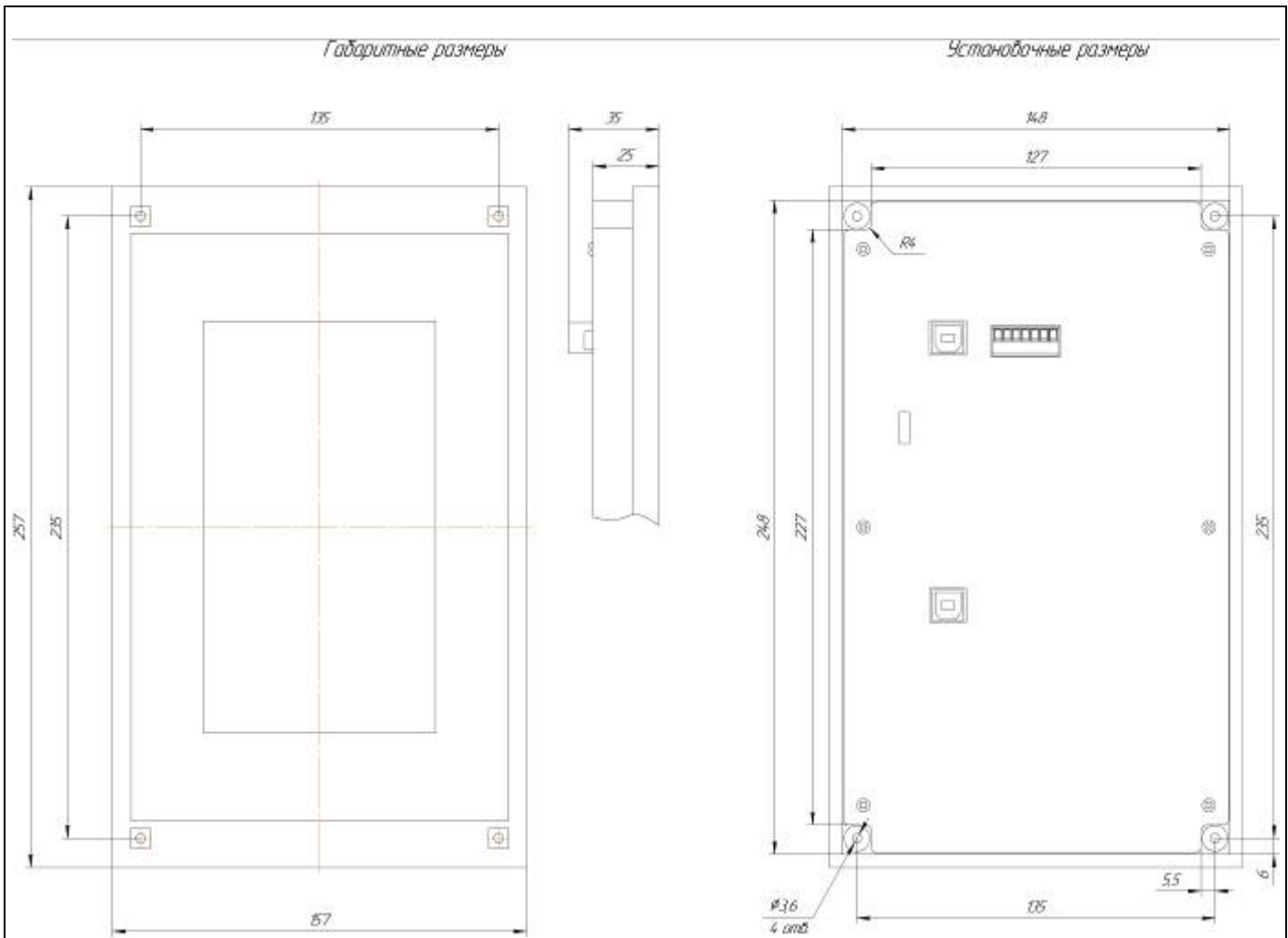


Рисунок А.5 – Габаритные и установочные размеры пульта СР6920

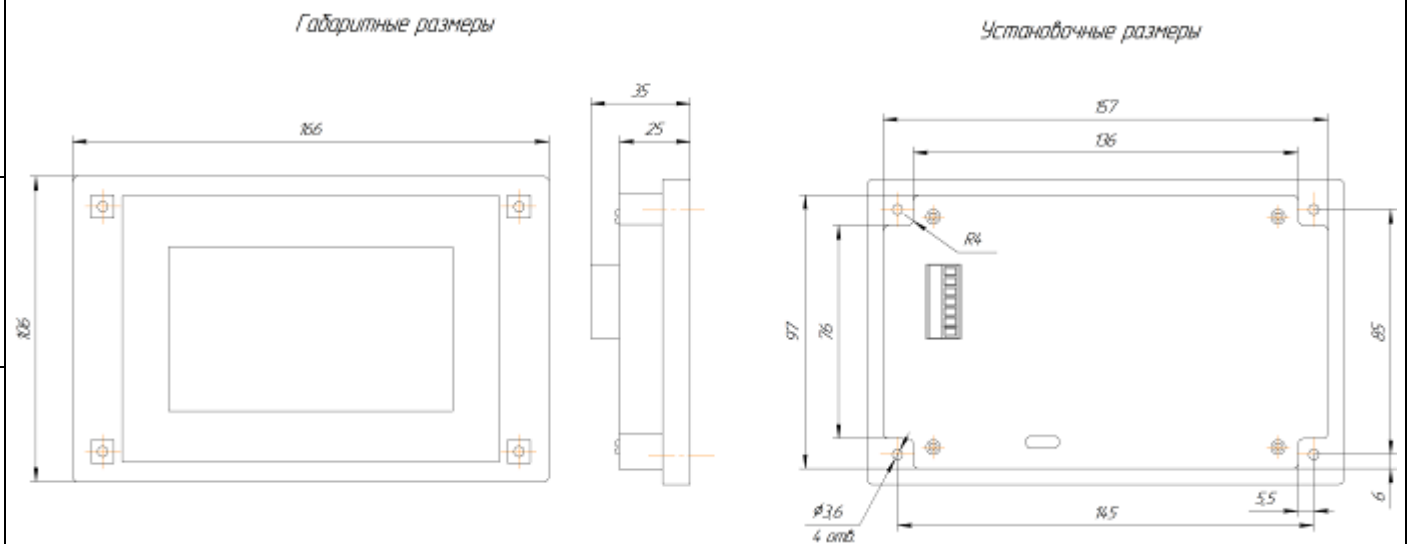


Рисунок А.6 – Габаритные и установочные размеры пульта СР6921

Инв.№ подл.	Подпись и дата
Взам.инв. №	Инв. № дубл.
Подпись и дата	Подпись и дата

изм.	лист	№ докум.	Подпись	Дата
------	------	----------	---------	------

Габаритные размеры

Установочные размеры

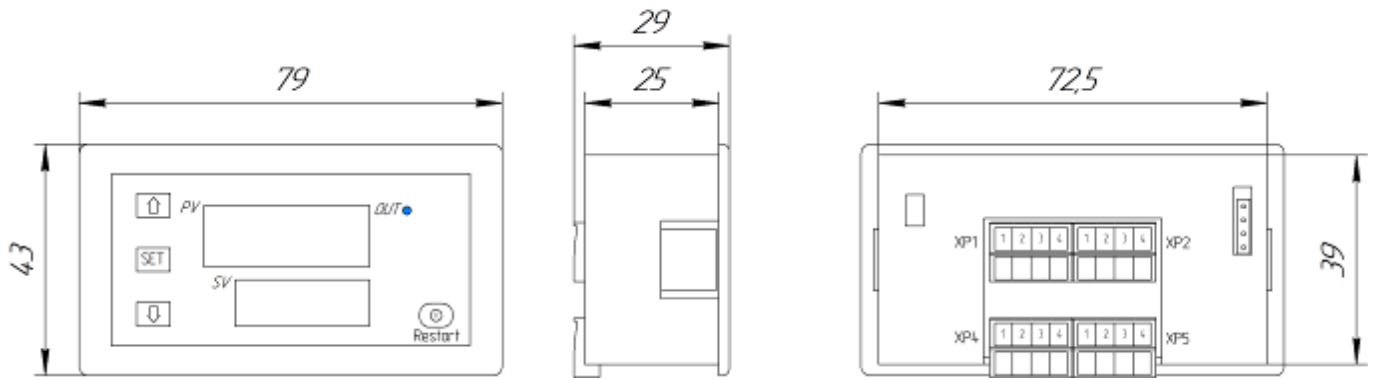
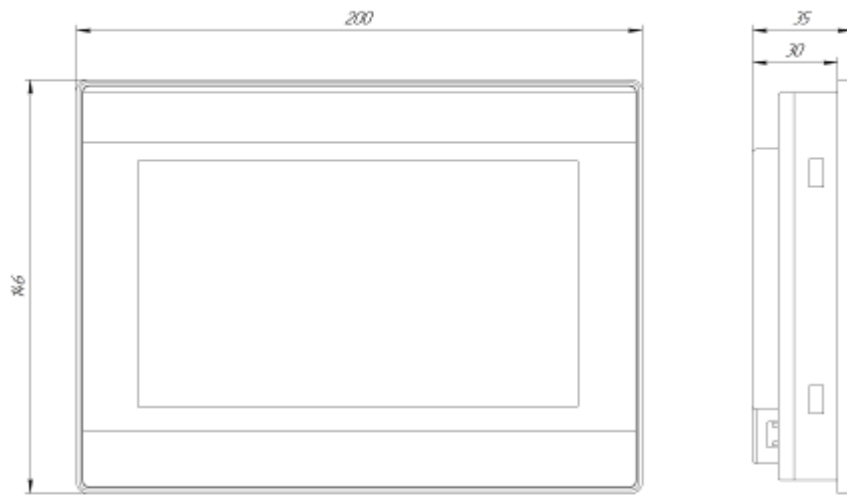


Рисунок А.7 – Габаритные и установочные размеры пульта СР6922

Габаритные размеры



Установочные размеры

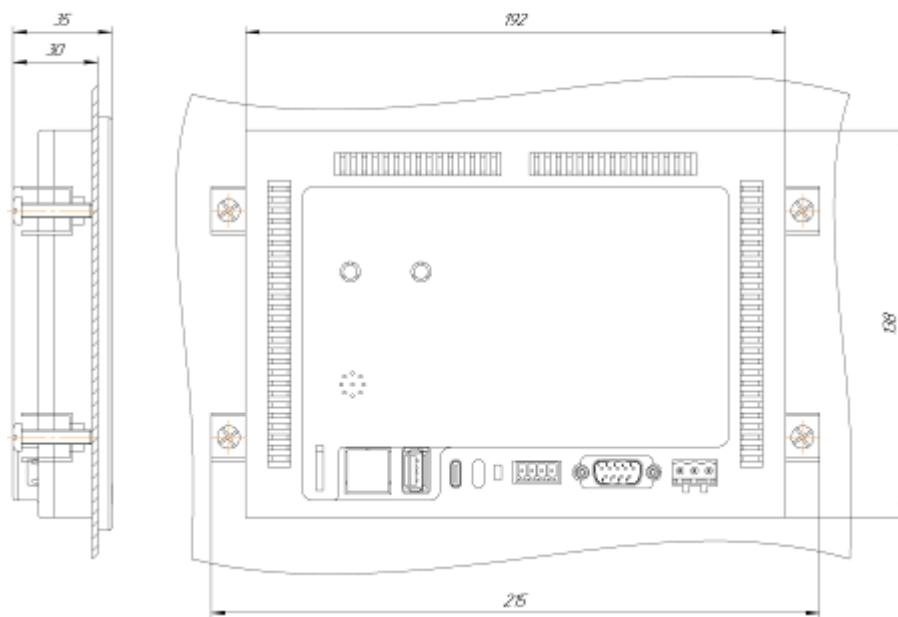


Рисунок А.8 – Габаритные и установочные размеры пульта СР6923

Инв.№ подл.	Подпись и дата
Взам.инв. №	Инв. № дубл.
Подпись и дата	Подпись и дата
Инв.№ подл.	Подпись и дата
изм.	лист
№ докум.	Подпись
Дата	Дата



Рисунок Б.1

Внешний вид модуля питания SR6640



Рисунок Б.2

Внешний вид модуля питания SR6641



Рисунок Б.3

Внешний вид модуля питания SR6642



Рисунок Б.4

Внешний вид модуля питания SR6643



Рисунок Б.5

Внешний вид модуля питания SR6644



Рисунок Б.6

Внешний вид модуля питания SR6645

Инв.№ подл.	Подпись и дата
Взам.инв. №	Инв. № дубл.
Подпись и дата	Подпись и дата
Инв.№ подл.	Подпись и дата

изм.	лист	№ докум.	Подпись	Дата

ПРИЛОЖЕНИЕ В

Модуль фильтрации сетевых помех

Модуль фильтрации сетевых помех СР6600 предназначен для защиты сети переменного тока, питающей модули, приборы и датчики от импульсных и высокочастотных помех.

Модуль СР6600 имеет крепление на DIN-рейку.

Основные технические характеристики и условия эксплуатации СР6600 приведены в таблице В.1.

Таблица В.1

Наименование	Значение
Входное напряжение переменного тока, В	96...264
Частота входного переменного напряжения, Гц	50
Максимальный ток нагрузки, А	3,0
Рабочий диапазон температур, °С	+1 ... +70
Относительная влажность воздуха (при +25 °С и ниже без конденсации влаги), не более, %	80
Атмосферное давление, кПа	от 86 до 106,7

Внешний вид модуля СР6600 приведен на рисунке В.1.



Рисунок В.1 – Внешний вид модуля СР6600

Изм.	лист	№ докум.	Подпись	Дата
Изм.	лист	№ докум.	Подпись	Дата

ПРИЛОЖЕНИЕ Г

Модуль конвертора

Модуль конвертора CP6440 предназначен для преобразования и гальванической развязки интерфейса USB 2.0 в интерфейсы RS-485 / RS-422 / RS-232 (опционально) / CAN.

Модуль конвертора CP6440 выполнен в виде отдельного блока, состоящего из одной печатной платы в пластиковом корпусе. Блок имеет разъем для подключения линии связи и разъем для подключения кабеля minUSB-5b. На печатной плате расположены светодиоды: «RxD», «TxD», «Ring» и «PWR».

Виды программной реализации для ПК (драйвер):

- Виртуальный COM port;
- USB устройство;
- USB-HID устройство.

Внешний вид модуля CP6440 приведен на рисунке Г.1.



Рисунок Г.1 – Внешний вид модуля CP6440

Ив.№ подл.				
Подпись и дата				
Взам.инв. №				
Ив. № дубл.				
Подпись и дата				
Подпись и дата				

изм.	лист	№ докум.	Подпись	Дата	СКБИ.468332.016 РЭ	Лист
						112

Окончание таблицы Д.1

CP6732	100Н ($\alpha = 0,00617 \text{ } ^\circ\text{C}^{-1}$) от -50 до +140 °С	16 бит	0,15	
	ТСП гр. 20 ³⁾ от -200 до +650 °С		0,2	
	ТСП гр. 21, 22 ³⁾ от -200 до +650 °С		0,1	
	ТСМ гр. 23, 24 ³⁾ от -50 до +200 °С		0,15	
	Напряжение			
	от -584000 до 584000 мкВ	16 бит	0,1	
	от -292000 до 292000 мкВ			
	от -146000 до 146000 мкВ			
	от -73000 до 73000 мкВ			
	от -36000 до 36000 мкВ			
	от -18000 до 18000 мкВ			
	Сопротивление			
	от 0 до 1200 Ом	16 бит	0,1	
	от 0 до 600 Ом			
от 0 до 300 Ом				
от 0 до 150 Ом				
CP6734	от 0 до 5 мА	14 бит	0,15	
	от 0 до 20 мА / от 4 до 20 мА		0,1	
CP6735	от 0 до 10 В	14 бит	0,1	
CP6741	14 бит	от 0 до 5 мА/ от 0 до 20 мА/ от 4 до 20 мА/ от 0 до 10 В	0,1	
CP6787	от 0 до 5 мА	14 бит	0,15	
	от 0 до 20 мА / от 4 до 20 мА		0,1	

Примечания:

* Для модуля счетчика импульсов CP6715 указаны пределы допускаемой погрешности в диапазоне температур рабочих условий эксплуатации;

1) без учета погрешности канала компенсации температуры холодного спая. Пределы допускаемой абсолютной погрешности канала компенсации температуры холодного спая с использованием, входящего в поставку, цифрового датчика температуры: $\pm 0,5 \text{ } ^\circ\text{C}$;

2) по трехпроводной схеме измерений;

3) градуировки по ГОСТ 6651-59.

Пределы допускаемой дополнительной приведенной погрешности модулей аналогового ввода-вывода УСО 6000 от изменения температуры окружающей среды на каждые 10 °С относительно температуры нормальных условий применения составляют 1/2 пределов допускаемой основной приведенной погрешности в диапазоне температур от плюс 1 до плюс 70 °С и равны пределам допускаемой основной приведенной погрешности в диапазоне температур от 0 до минус 40 °С.

Инва.№ подл.	Подпись и дата
Взам.инв.№	Инва.№ дубл.
Подпись и дата	Подпись и дата

изм.	лист	№ докум.	Подпись	Дата	СКБИ.468332.016 РЭ	Лист
						114

ПРИЛОЖЕНИЕ Е

Замена мезонинных модулей контроллера без полного выключения питания («горячая» замена)

Контроллер СР6700 поддерживает замену мезонинных модулей (кроме процессорных, интерфейсных, питания) без полного выключения питания.

При проведении «горячей» замены должны быть выполнены мероприятия, исключающие прикосновение к токоведущим частям. Клеммная колодка контроллера, на которой находится заменяемый модуль, должна быть хорошо освещена.

При замене используется DIP-экстрактор с изолированной ручкой, входящий в комплект поставки.

Процесс «горячей» замены включает в себя пошаговое исполнение следующих операций: внешний осмотр контроллера, подготовка контроллера к замене, извлечение неисправного модуля, установка нового модуля, проверка работоспособности контроллера.

При проведении внешнего осмотра контроллера следует обратить внимание на состояние индикации исправных модулей контроллера и отсутствие механических повреждений.

Для подготовки контроллера к замене следует снять защитные экраны контроллера (при их наличии). С верхнего уровня (при наличии) не должны подаваться управляющие команды и производиться изменение настроек.

С помощью DIP-экстрактора с изолированной ручкой следует извлечь неисправный мезонинный модуль.

Новый исправный модуль следует устанавливать, не допуская перекоса контактов.

Руководствуясь техническим описанием на систему управления (УСО6000 различных конструктивов: шкаф, монтажная панель и т.д.), проконтролировать, что контроллер работоспособен, и вновь установленный модуль имеет связь с процессором.

Инд. № подл.		Взам.инв. №		Инд. № дубл.		Подпись и дата		
Изм.	лист	№ докум.	Подпись	Дата	СКБИ.468332.016 РЭ			Лист 115

					СКБИ.468332.016 РЭ			Лист 115
Изм.	лист	№ докум.	Подпись	Дата				

